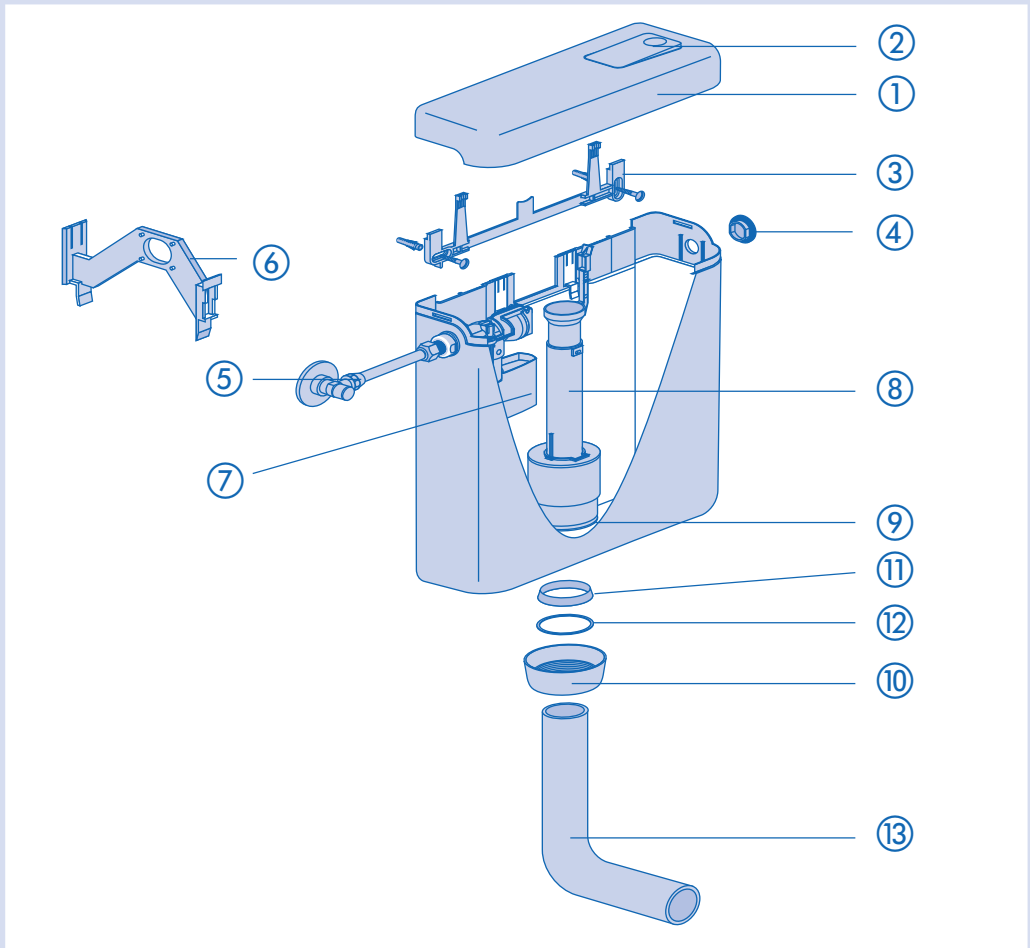
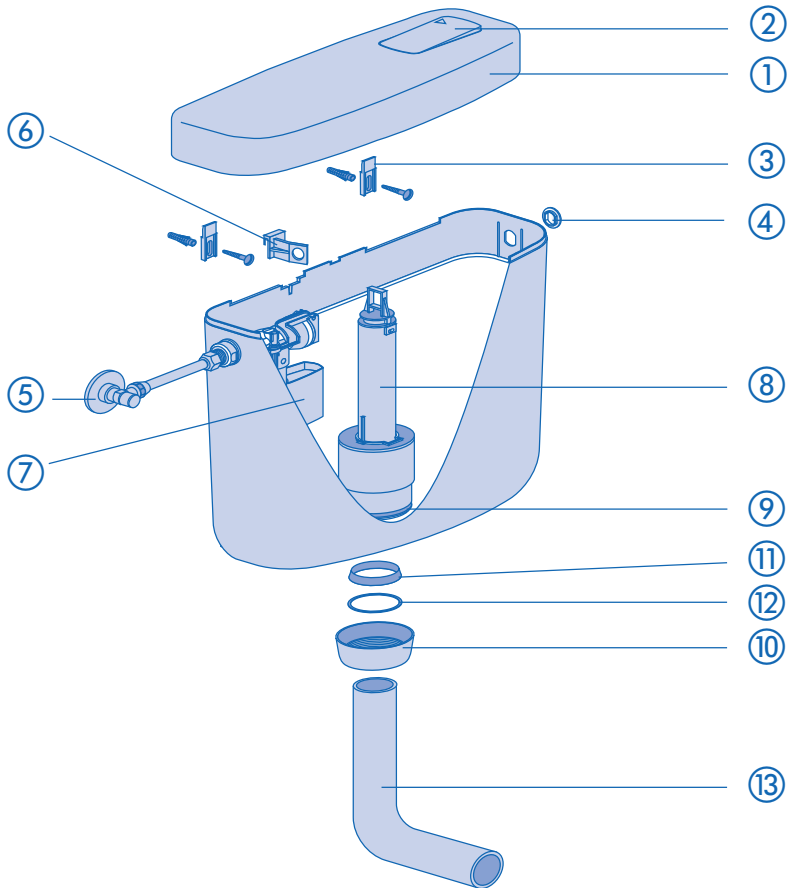


1.6. Ersatzteilübersicht - SANIT Spülkasten 937



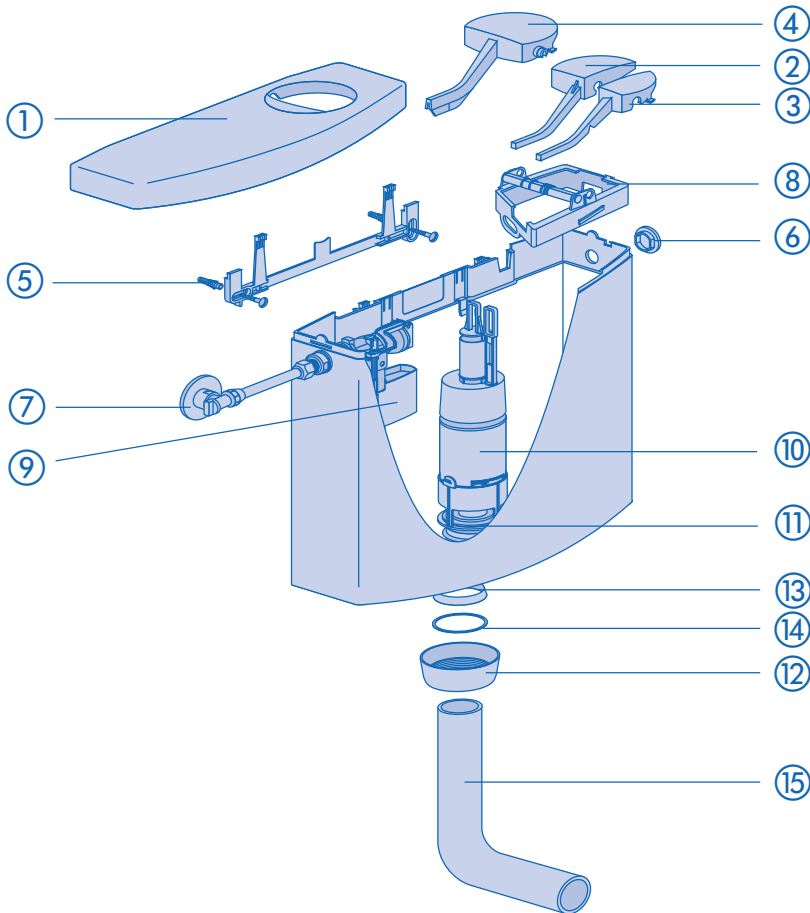
Nr.	Bezeichnung	Art.-Nr.		Unverb. Richtpreis/€	
		alpin-weiß	Grundfarben	alpin-weiß	Grundfarben
1	Deckel	02.327.01..0000	02.327.**..0000		
2	Taste	02.328.01..0000	02.328.**..0000		
3	Aufhängebügel		01.419.00..0000		
4	Verschlusskappe	02.212.01..0000	02.212.**..0000		
5	Eckventil 1/2"		01.269.00..0000		
6	Haltebrücke		02.330.00..0000		
7	Universal-Füllventil 510		25.001.00..0000		
8	Auslaufeinrichtung		01.489.00..0000		
9	Dichtung Ø 31 x Ø 64 x 2,8		02.754.00..0000		
10	Überwurfmutter 2"	02.202.01..0000	02.202.**..0000		
11	Kegelring		02.077.00..0000		
12	Gleitring Ø 57 x Ø 51 x 0,6		02.218.00..0000		
13	Spülrohrbogen	02.168.01..0000	02.168.**..0000		

1.6. Ersatzteilübersicht - SANIT Spülkasten 936



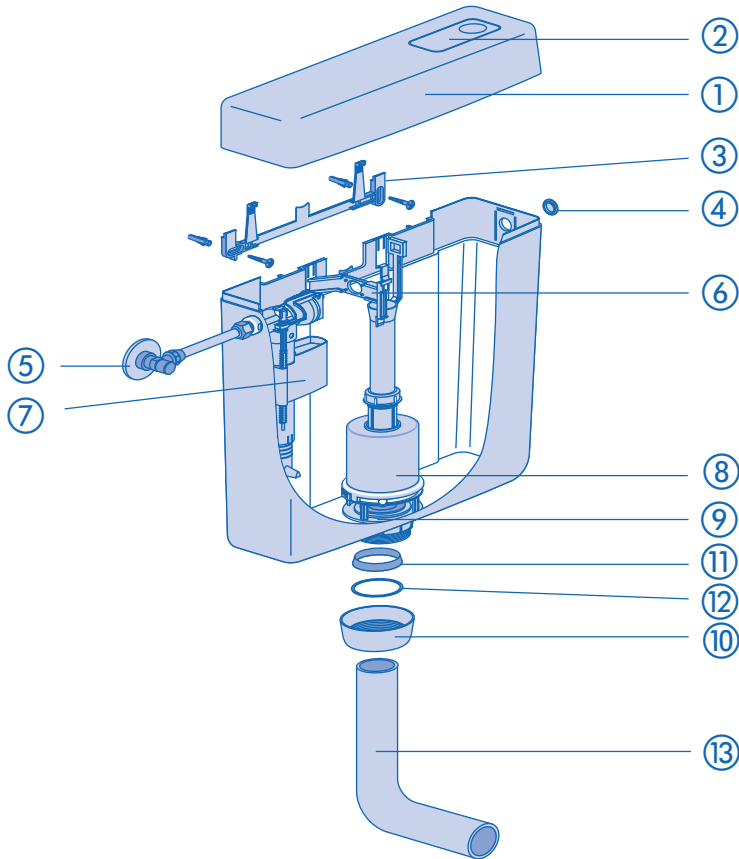
Nr.	Bezeichnung	Art.-Nr.		Unverb. Richtpreis/€	
		alpin-weiß	Grundfarben	alpin-weiß	Grundfarben
1	Deckel	02.260.01..0000	02.260.**..0000		
2	Taste	02.222.01..0000	02.222.**..0000		
3	Aufhängeöse (Paar)		02.084.00..0000		
4	Verschlusskappe	02.212.01..0000	02.212.**..0000		
5	Eckventil 1/2"		01.269.00..0000		
6	Lagerbock		02.306.00..0000		
7	Universal-Füllventil 510		25.001.00..0000		
8	Auslaufeinrichtung		01.246.00..0000		
9	Dichtung Ø 31 x Ø 64 x 2,8		02.754.00..0000		
10	Überwurfmutter 2"	02.202.01..0000	02.202.**..0000		
11	Kegelring		02.077.00..0000		
12	Gleitring Ø 57 x Ø 51 x 0,6		02.218.00..0000		
13	Spülrohrbogen	02.168.01..0000	02.168.**..0000		

1.6. Ersatzteilübersicht - SANIT Spülkasten 951

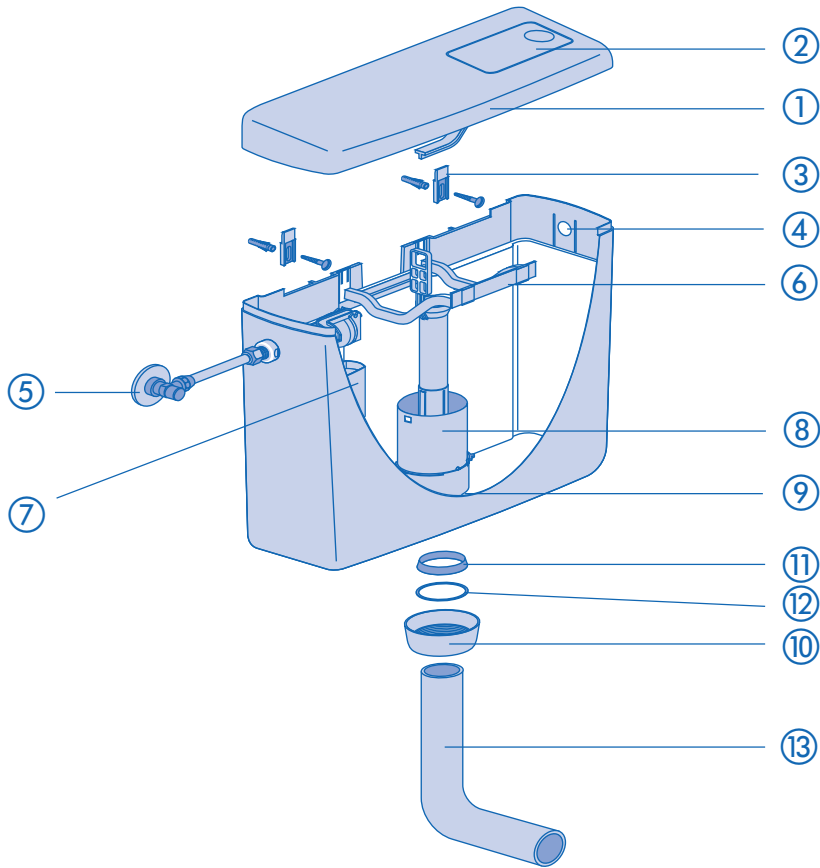


Nr.	Bezeichnung	Art.-Nr.		Unverb. Richtpreis/€	
		alpin-weiß	Grundfarben	alpin-weiß	Grundfarben
1	Deckel	02.613.01..0000	02.613.**..0000		
2	Taste 2V groß	02.614.01..0000	02.614.**..0000		
3	Taste 2V klein	02.615.01..0000	02.615.**..0000		
4	Taste START/STOPP	02.616.01..0000	02.616.**..0000		
5	Aufhängebügel	01.419.00..0000			
6	Verschlusskappe	02.212.01..0000	02.212.**..0000		
7	Eckventil 1/2"	01.984.00..0000			
8	Lagerbock	01.975.00..0000			
9	Universal-Füllventil 510	25.001.00..0000			
10	Auslaufeinrichtung	01.974.00..0000			
11	Dichtung Ø 31 x Ø 64 x 2,8	02.754.00..0000			
12	Überwurfmutter 2"	02.203.01..0000	02.203.**..0000		
13	Kegelring	02.077.00..0000			
14	Gleitring Ø 57 x Ø 51 x 0,6	02.218.00..0000			
15	Spülrohrbogen	02.168.01..0000	02.168.**..0000		

1.6. Ersatzteilübersicht - SANIT Spülkasten 950

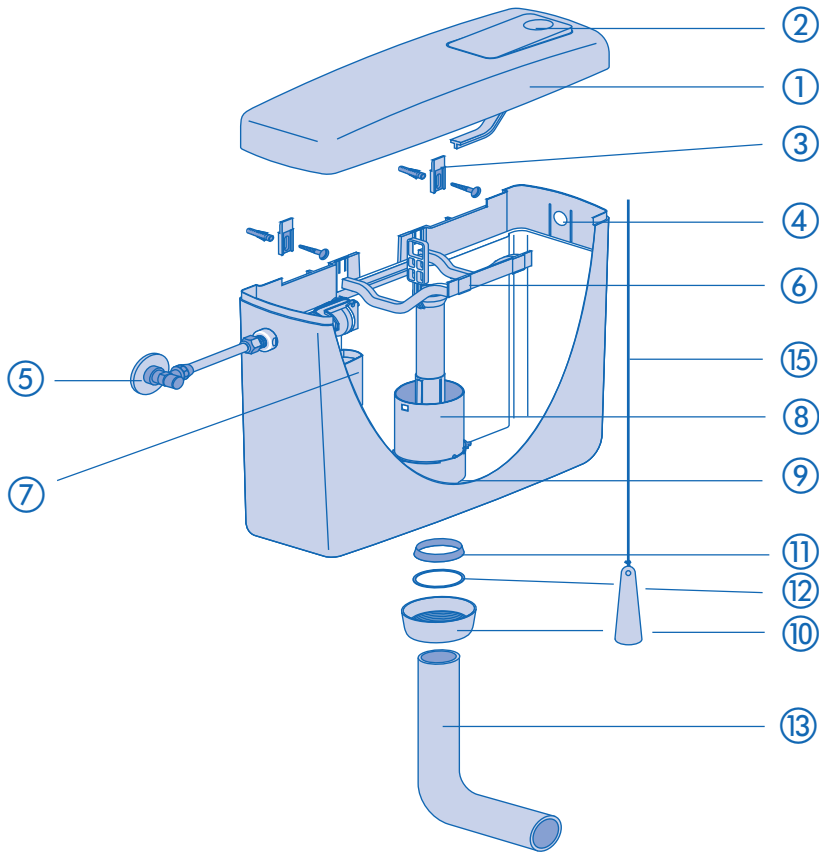


Nr.	Bezeichnung	Art.-Nr.		Unverb. Richtpreis/€	
		alpin-weiß	Grundfarben	alpin-weiß	Grundfarben
1	Deckel	02.470.01..0000	02.470.**..0000		
2	Taste	02.223.01..0000	02.223.**..0000		
3	Aufhängebügel		01.419.00..0000		
4	Verschlusskappe	02.212.01..0000	02.212.**..0000		
5	Eckventil 1/2"		01.269.00..0000		
6	Haltebrücke		02.471.00..0000		
7	Universal-Füllventil 510		25.001.00..0000		
8	Auslaufeinrichtung		01.488.00..0000		
9	Dichtung Ø 31 x Ø 64 x 2,8		02.754.00..0000		
10	Überwurfmutter 2"	02.203.01..0000	02.203.**..0000		
11	Kegelring		02.077.00..0000		
12	Gleitring Ø 57 x Ø 51 x 0,6		02.218.00..0000		
13	Spülrohrbogen	02.168.01..0000	02.168.**..0000		



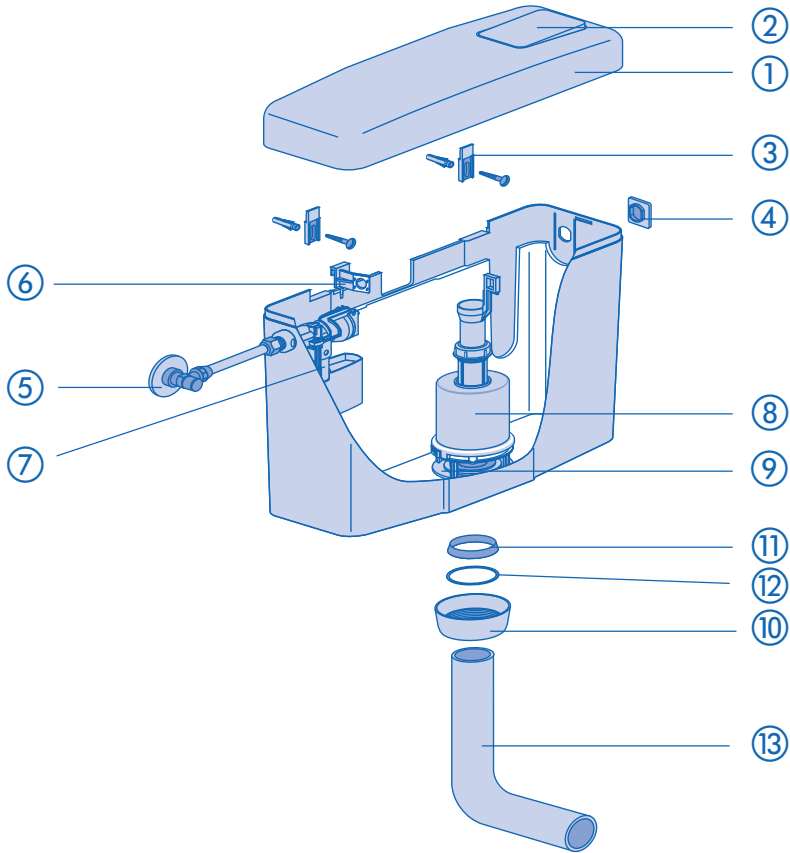
Nr.	Bezeichnung	Art.-Nr.		Unverb. Richtpreis/€	
		alpin-weiß	Grundfarben	alpin-weiß	Grundfarben
1	Deckel	02.048.01..0000	02.048.**..0000		
2	Taste	02.053.01..0000	02.053.**..0000		
3	Aufhängeöse (Paar)		02.084.00..0000		
4	Verschlusskappe	02.212.01..0000	02.212.**..0000		
5	Eckventil 1/2"		01.269.00..0000		
6	Lagerbock		02.055.00..0000		
7	Universal-Füllventil 510		25.001.00..0000		
8	Auslaufeinrichtung		03.222.00..0000		
9	Dichtung Ø 31 x Ø 64 x 2,8		02.754.00..0000		
10	Überwurfmutter 2"	02.202.01..0000	02.202.**..0000		
11	Kegelring		02.077.00..0000		
12	Gleitring Ø 57 x Ø 51 x 0,6		02.218.00..0000		
13	Spülrohrbogen	02.168.01..0000	02.168.**..0000		
14 ¹⁾	Anschlussset für Hinterwandanschluss		02.073.00..0000		

1.6. Ersatzteilübersicht - SANIT Spülkasten 928 U



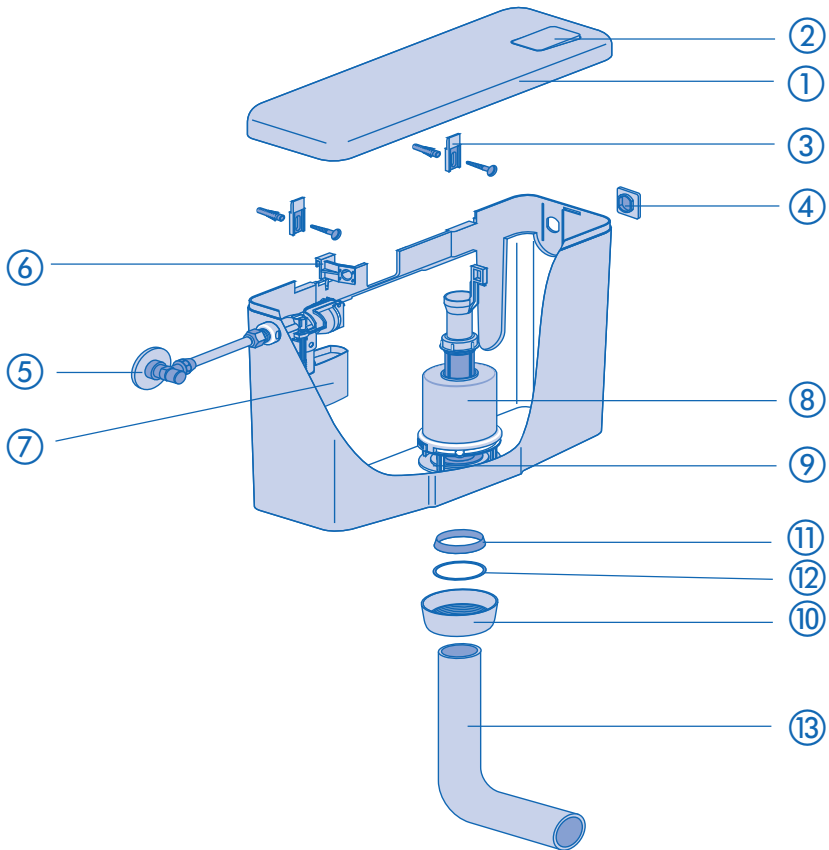
Nr.	Bezeichnung	Art.-Nr.		Unverb. Richtpreis/€	
		alpin-weiß	Grundfarben	alpin-weiß	Grundfarben
1	Deckel	02.148.01..0000	02.148.**.0000		
2	Taste	02.149.01..0000	02.149.**.0000		
3	Aufhängeöse (Paar)		02.084.00..0000		
4	Verschlusskappe	02.212.01..0000	02.212.**.0000		
5	Eckventil 1/2"		01.269.00..0000		
6	Lagerbock		02.055.00..0000		
7	Universal-Füllventil 510		25.001.00..0000		
8	Auslaufeinrichtung		03.222.00..0000		
9	Dichtung Ø 31 x Ø 64 x 2,8		02.754.00..0000		
10	Überwurfmutter 2"	02.202.01..0000	02.202.**.0000		
11	Kegelring		02.077.00..0000		
12	Gleiting Ø 57 x Ø 51 x 0,6		02.218.00..0000		
13	Spülrohrbogen	02.168.01..0000	02.168.**.0000		
14 ¹⁾	Anschlussset für Hinterwandanschluss		02.073.00..0000		
15	Zugschnur mit Griff		03.279.00..0000		

1.6. Ersatzteilübersicht - SANIT Spülkasten 926

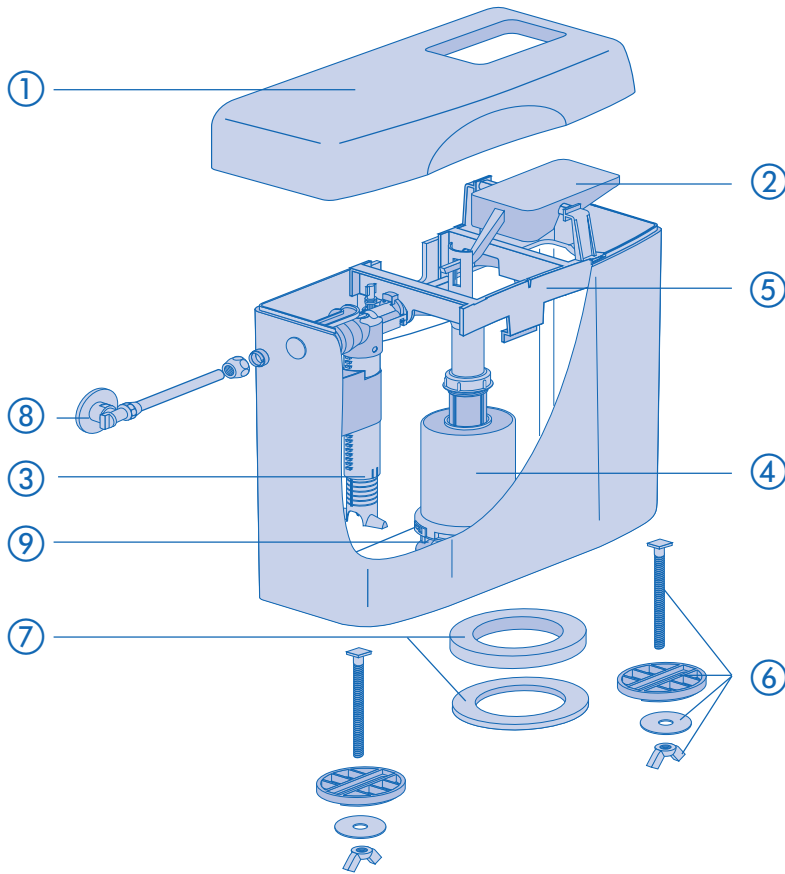


Nr.	Bezeichnung	Art.-Nr.		Unverb. Richtpreis/€	
		alpin-weiß	Grundfarben	alpin-weiß	Grundfarben
1	Deckel	02.430.01..0000	02.430.**..0000		
2	Taste	02.431.01..0000	02.431.**..0000		
3	Aufhängeöse (Paar)		02.084.00..0000		
4	Verschlusskappe	02.211.01..0000	02.211.**..0000		
5	Eckventil 1/2"		01.269.00..0000		
6	Lagerbock		02.306.00..0000		
7	Universal-Füllventil 510		25.001.00..0000		
8	Auslaufeinrichtung		01.226.00..0000		
9	Dichtung Ø 31 x Ø 64 x 2,8		02.754.00..0000		
10	Überwurfmutter 2"	02.203.01..0000	02.203.**..0000		
11	Kegelring		02.077.00..0000		
12	Gleitring Ø 57 x Ø 51 x 0,6		02.218.00..0000		
13	Spülrohrbogen	02.168.01..0000	02.168.**..0000		

1.6. Ersatzteilübersicht - SANIT Spülkasten 925

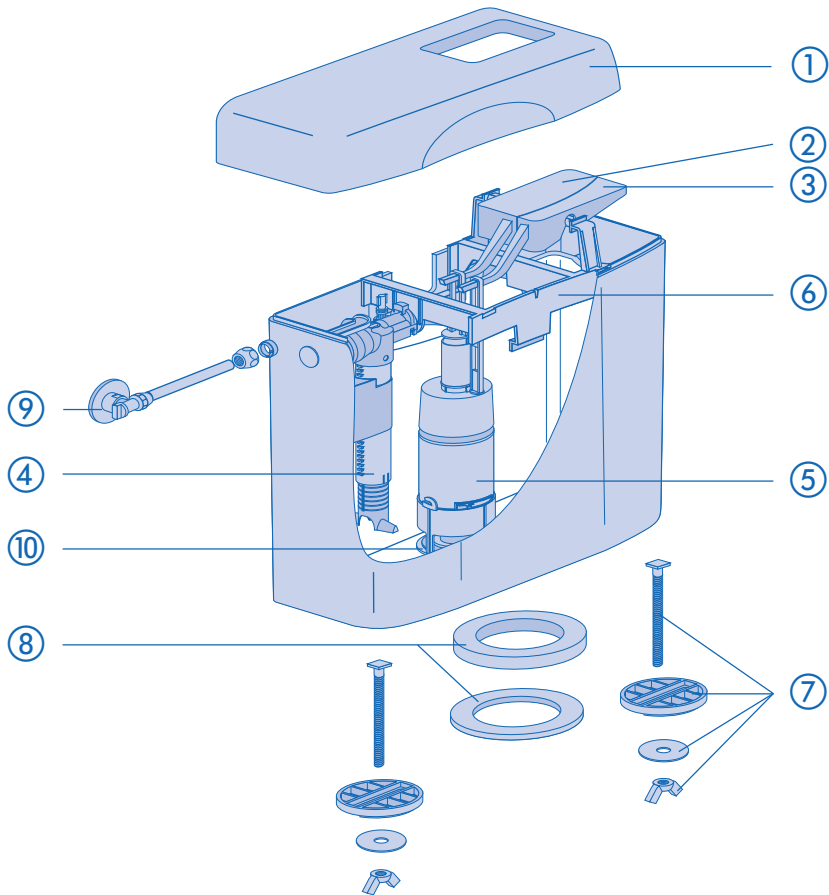


Nr.	Bezeichnung	Art.-Nr.		Unverb. Richtpreis/€	
		alpin-weiß	Grundfarben	alpin-weiß	Grundfarben
1	Deckel	02.200.01..0000	02.200.**..0000		
2	Taste	02.220.01..0000	02.220.**..0000		
3	Aufhängeöse (Paar)		02.084.00..0000		
4	Verschlusskappe	02.211.01..0000	02.211.**..0000		
5	Eckventil 1/2"		01.269.00..0000		
6	Lagerbock		02.306.00..0000		
7	Universal-Füllventil 510		25.001.00..0000		
8	Auslaufeinrichtung		01.226.00..0000		
9	Dichtung Ø 31 x Ø 64 x 2,8		02.754.00..0000		
10	Überwurfmutter 2"	02.203.01..0000	02.203.**..0000		
11	Kegelring		02.077.00..0000		
12	Gleitring Ø 57 x Ø 51 x 0,6		02.218.00..0000		
13	Spülrohrbogen	02.168.01..0000	02.168.**..0000		



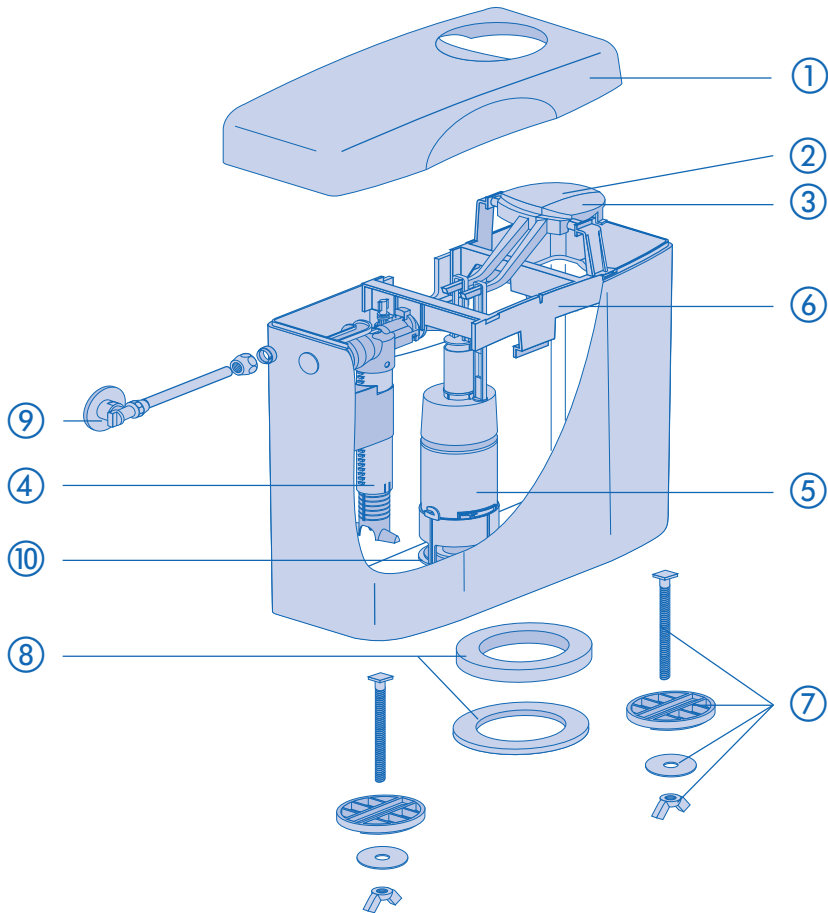
Nr.	Bezeichnung	Art.-Nr.		Unverb. Richtpreis/€	
		alpin-weiß	Grundfarben	alpin-weiß	Grundfarben
1	Deckel	02.486.01..0000	02.486.**..0000		
2	Taste	02.487.01..0000	02.487.**..0000		
3	Universal-Füllventil 510		25.001.00..0000		
4	Auslaufeinrichtung		01.780.00..0000		
5	Lagerbock		02.488.00..0000		
6	Befestigungsset		01.861.00..0000		
7	Dichtungsset		01.862.00..0000		
8	Eckventil 1/2"		01.269.00..0000		
9	Dichtung Ø 31 x Ø 64 x 2,8		02.754.00..0000		

1.6. Ersatzteilübersicht - SANIT Spülkasten 961C-2V



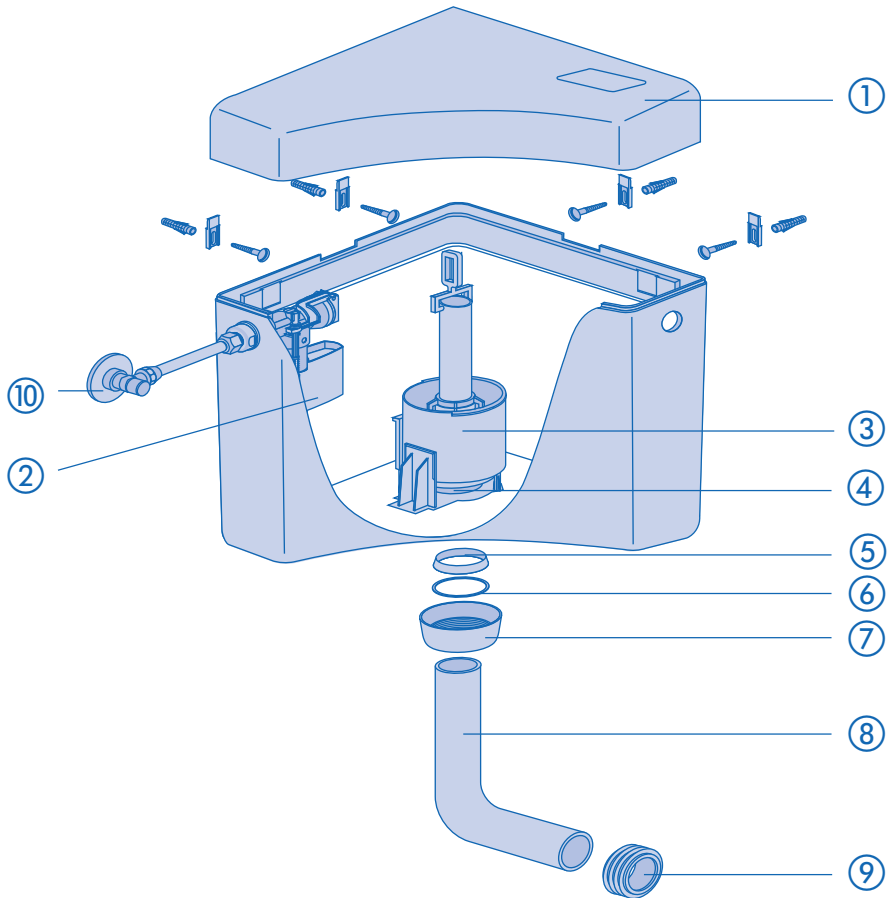
Nr.	Bezeichnung	Art.-Nr.		Unverb. Richtpreis/€	
		alpin-weiß	Grundfarben	alpin-weiß	Grundfarben
1	Deckel	02.150.01..0000	02.150.**..0000		
2	Taste 2V groß	02.151.01..0000	02.151.**..0000		
3	Taste 2V klein	02.152.01..0000	02.152.**..0000		
4	Universal-Füllventil 510		25.001.00..0000		
5	Auslaufeinrichtung		01.976.00..0000		
6	Lagerbock		02.620.00..0000		
7	Befestigungsset		01.861.00..0000		
8	Dichtungsset		01.862.00..0000		
9	Eckventil 1/2"		01.984.00..0000		
10	Dichtung Ø 31 x Ø 64 x 2,8		02.754.00..0000		

1.6. Ersatzteilübersicht - SANIT Spülkasten 961-2V

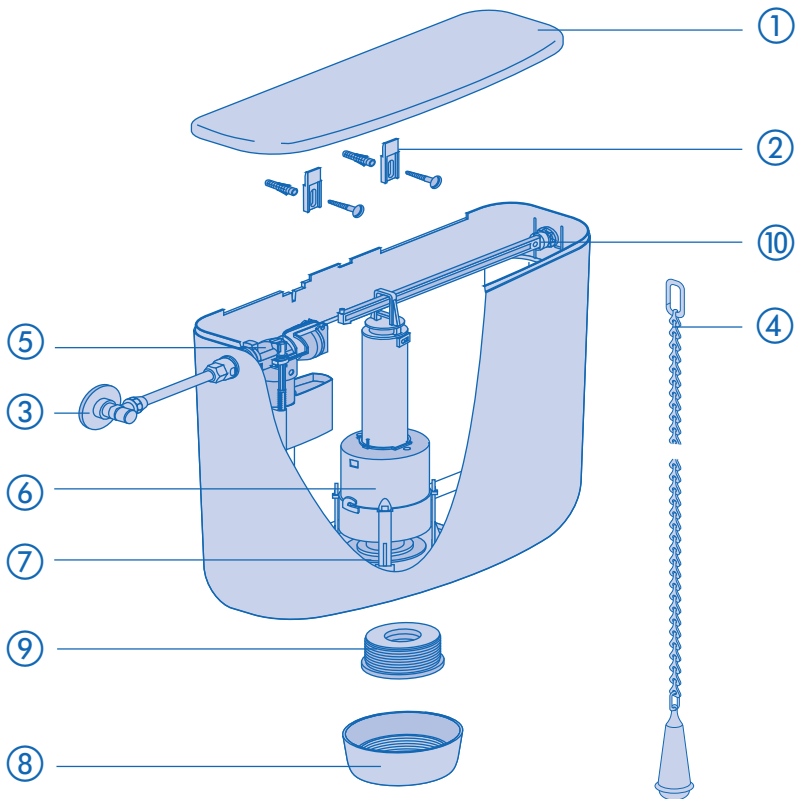


Nr.	Bezeichnung	Art.-Nr.		Unverb. Richtpreis/€	
		alpin-weiß	Grundfarben	alpin-weiß	Grundfarben
1	Deckel	02.617.01..0000	02.617.**..0000		
2	Taste 2V groß	02.618.01..0000	02.618.**..0000		
3	Taste 2V klein	02.619.01..0000	02.619.**..0000		
4	Universal-Füllventil 510	25.001.00..0000			
5	Auslaufeinrichtung	01.976.00..0000			
6	Lagerbock	02.620.00..0000			
7	Befestigungsset	01.861.00..0000			
8	Dichtungsset	01.862.00..0000			
9	Eckventil 1/2"	01.984.00..0000			
10	Dichtung Ø 31 x Ø 64 x 2,8	02.754.00..0000			

1.6. Ersatzteilübersicht - SANIT Eckspülkasten 927



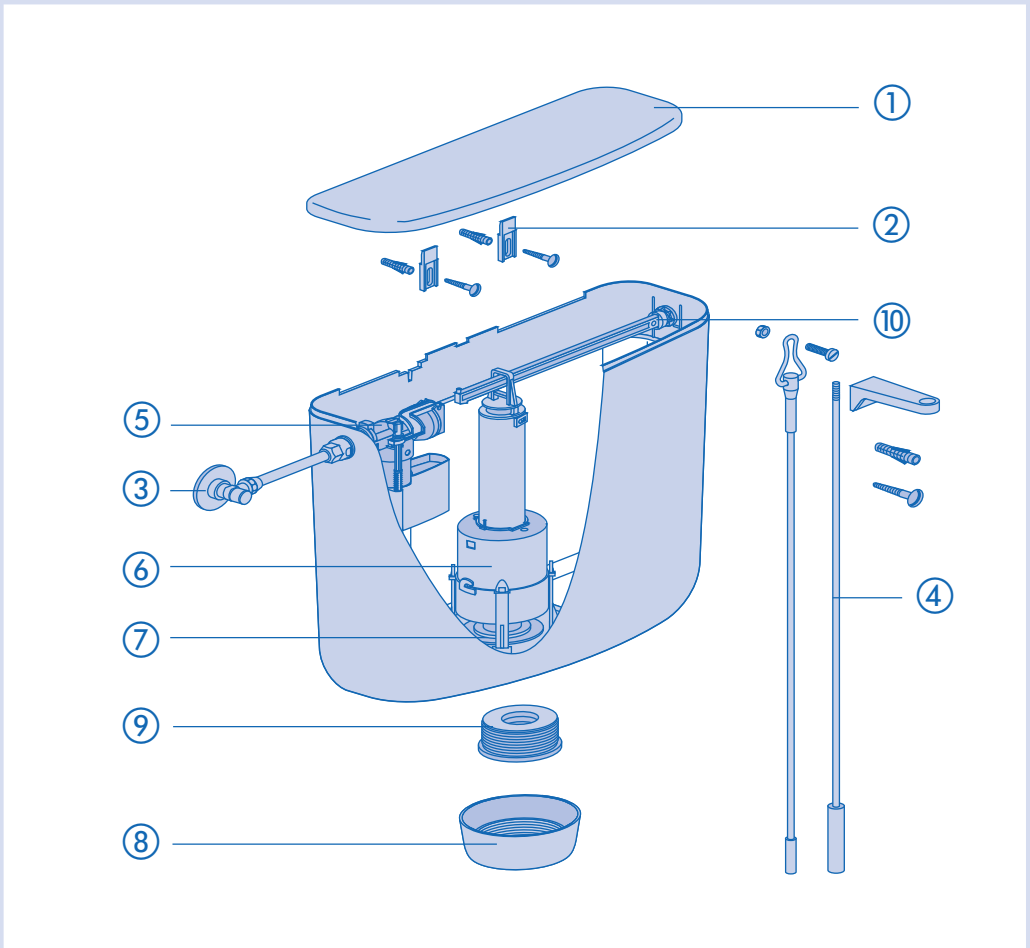
Nr.	Bezeichnung	Art.-Nr.		Unverb. Richtpreis/€	
		alpin-weiß	Grundfarben	alpin-weiß	Grundfarben
1	Deckel	01.309.01..0000	01.309.**..0000		
2	Universal-Füllventil 510		25.001.00..0000		
3	Auslaufeinrichtung		01.308.00..0000		
4	Dichtung Ø 31 x Ø 64 x 2,8		02.754.00..0000		
5	Kegelring		02.837.00..0000		
6	Gleitring		02.838.00..0000		
7	Überwurfmutter 2"	02.836.01..0000	02.836.**..0000		
8	Spülrohrbogen	02.168.01..0000	02.168.**..0000		
9	Euromanschette		02.056.00..0000		
10	Eckventil 1/2"		01.269.00..0000		



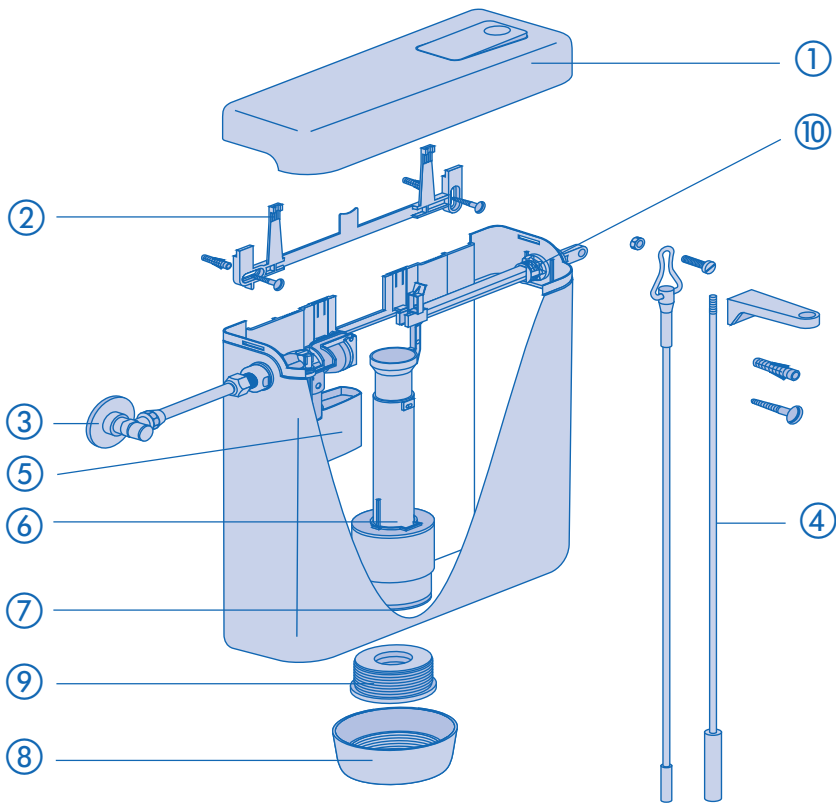
Nr.	Bezeichnung	Art.-Nr. alpin-weiß	Unverb. Richtpreis/€ alpin-weiß
1	Deckel	02.577.01..0000	
2	Aufhängeöse (Paar)	02.084.00..0000	
3	Eckventil 1/2"	01.269.00..0000	
4	Zugkette	01.350.00..0000	
5	Universal-Füllventil 510	25.001.00..0000	
6	Auslaufeinrichtung	01.246.00..0000	
7	Dichtung Ø 31 x Ø 64 x 2,8	02.754.00..0000	
8	Überwurfmutter 2"	02.087.01..0000	
9	Gummimuffe	02.622.00..0000	
10	Betätigungshebel	01.224.00..0000	



1.6. Ersatzteilübersicht - SANIT Spülkasten 930/45

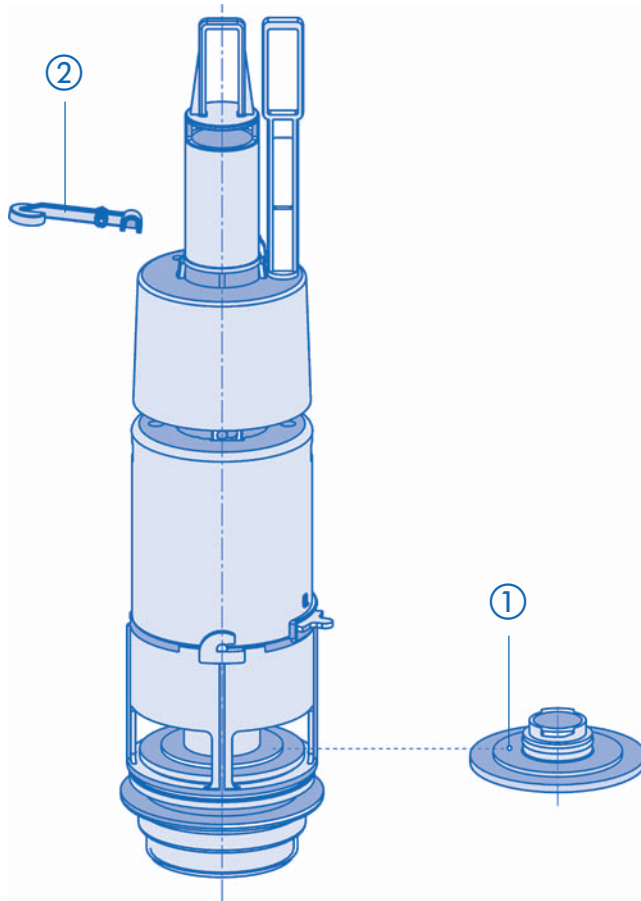


Nr.	Bezeichnung	Art.-Nr. alpin-weiß	Unverb. Richtpreis/€ alpin-weiß
1	Deckel	02.577.01..0000	
2	Aufhängeöse (Paar)	02.084.00..0000	
3	Eckventil 1/2"	01.269.00..0000	
4	Zugstange	02.410.00..0000	
5	Universal-Füllventil 510	25.001.00..0000	
6	Auslaufeinrichtung	01.217.00..0000	
7	Dichtung Ø 31 x Ø 64 x 2,8	02.754.00..0000	
8	Überwurfmutter 2"	02.087.01..0000	
9	Gummimuffe	02.622.00..0000	
10	Betätigungshebel	01.490.01..0000	



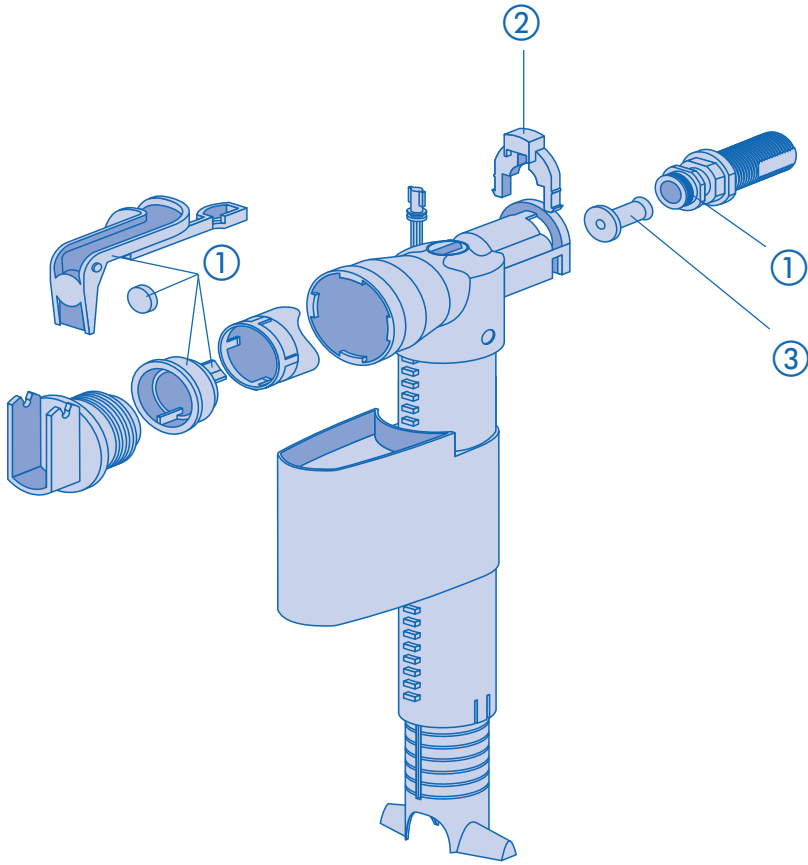
Nr.	Bezeichnung	Art.-Nr.		Unverb. Richtpreis/€	
		alpin-weiß	Grundfarben	alpin-weiß	Grundfarben
1	Deckel	01.615.01..0000	01.615.**..0000		
2	Aufhängebügel		01.419.00..0000		
3	Eckventil 1/2"		01.269.00..0000		
4	Zugstange		02.410.00..0000		
5	Universal-Füllventil 510		25.001.00..0000		
6	Auslaufeinrichtung		03.150.00..0000		
7	Dichtung Ø 31 x Ø 64 x 2,8		02.754.00..0000		
8	Überwurfmutter 2"	02.087.01..0000	02.087.**..0000		
9	Gummimuffe		02.622.00..0000		
10	Betätigungshebel	01.788.01..0000	01.788.**..0000		

1.6. Ersatzteilübersicht - Auslaufeinrichtung SANIT Spülkasten 951, 961-2V und 961C-2V



Nr.	Bezeichnung	Art.-Nr.	Unverb. Richtpreis/€
1	Dichtstück	01.086.00..0000	
2	Steuerklappe	01.087.00..0000	

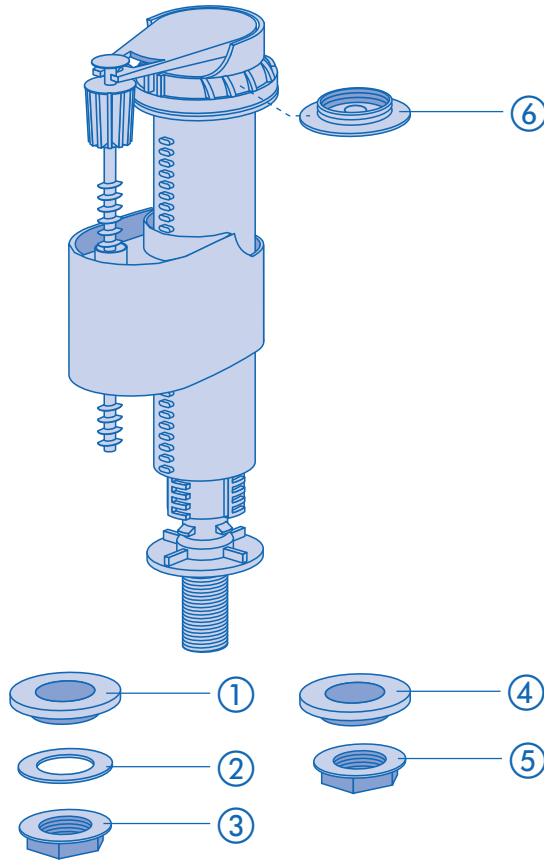
1.6. Ersatzteilübersicht - SANIT Universal-Füllventil 510



Nr.	Bezeichnung	Art.-Nr.	Unverb. Richtpreis/€
1	Dichtungsset	03.345.00..0000	
2	Klammer	04.004.00..0000	
3	Durchflussregler	04.005.00..0000	

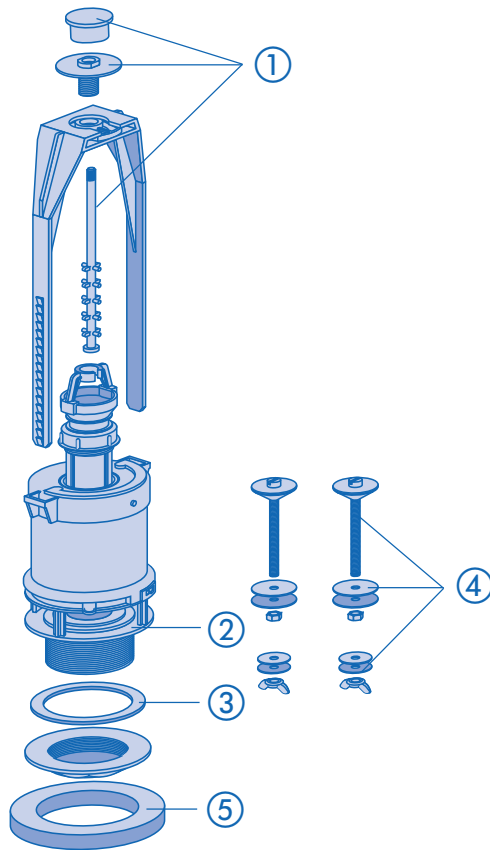


1.6. Ersatzteilübersicht - SANIT Universal-Füllventil 503 U



Nr.	Bezeichnung	Art.-Nr.	Unverb. Richtpreis/€
1	Dichtung 3/8"	02.029.00..0000	
2	U-Scheibe 3/8"	02.943.00..0000	
3	Gegenmutter 3/8"	02.760.00..0000	
4	Dichtung 1/2"	02.956.00..0000	
5	Gegenmutter 1/2"	02.030.00..0000	
6	Dichtung	02.167.00..0000	

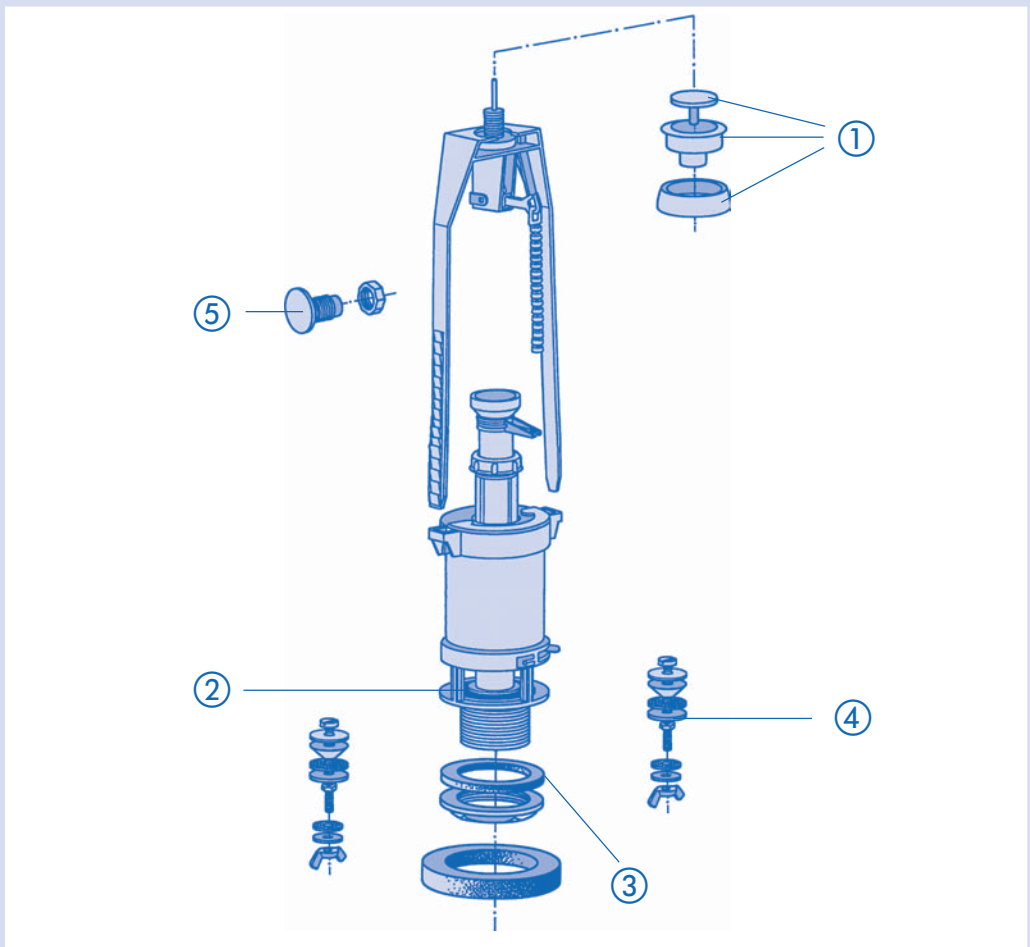
1.6. Ersatzteilübersicht - SANIT Zugablaufgarnitur 942



Nr.	Bezeichnung	Art.-Nr.	Unverb. Richtpreis/€
1	Betätigungsbaugruppe, chrom	03.157.81..0000	
2	Dichtung Ø 31 x Ø 64 x 2,8	02.754.00..0000	
3	Dichtring Ø 85 x Ø 60 x 6	02.383.00..0000	
4	Befestigungsset	01.569.00..0000	
5	Dichtring Ø 100 x Ø 70 x 15	02.331.00..0000	

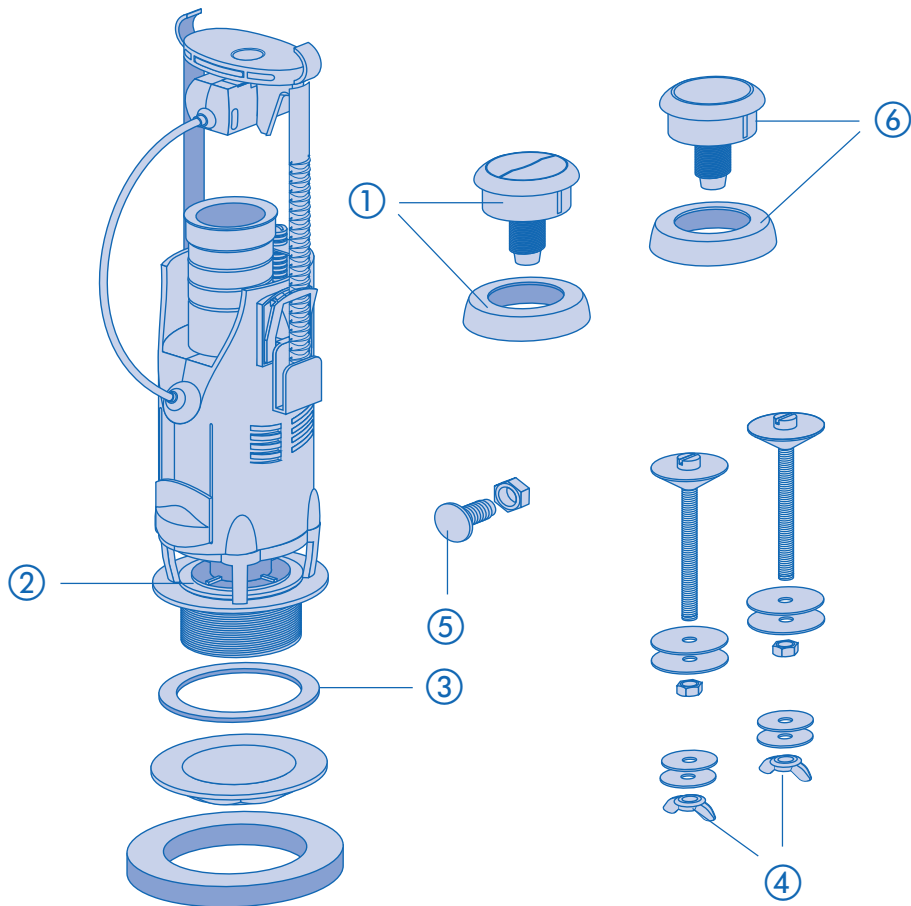


1.6. Ersatzteilübersicht - SANIT Druck-Druck Garnitur 943



Nr.	Bezeichnung	Art.-Nr.	Unverb. Richtpreis/€
1	Betätigungsbaugruppe, chrom	03.224.81..0000	
2	Dichtung Ø 31 x Ø 64 x 2,8	02.754.00..0000	
3	Dichtring Ø 85 x Ø 60 x 6	02.383.00..0000	
4	Befestigungsset	01.569.00..0000	
5	Hahnlochstopfen, chrom	01.541.81..0000	

1.6. Ersatzteilübersicht - SANIT Zweimengenablaufgarnitur 944 und Druck-Druck Garnitur 945

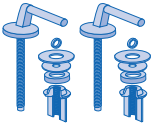
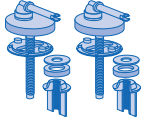
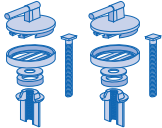
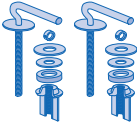
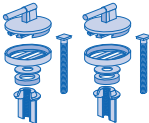
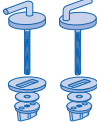
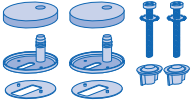
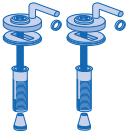
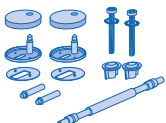


Nr.	Bezeichnung	Art.-Nr.	Unverb. Richtpreis/€
1	Betätigungsbaugruppe, chrom für Zweimengenablaufgarnitur 944	01.252.81..0000	
2	Dichtung Ø 31 x Ø 64 x 2,8	02.754.00..0000	
3	Dichtring Ø 85 x Ø 60 x 6	02.383.00..0000	
4	Befestigungsset	01.569.00..0000	
5	Hahnlochstopfen, chrom	01.541.81..0000	
6	Betätigungsbaugruppe, chrom für Druck-Druck Garnitur 945	03.102.81..0000	

1.6. Ersatzteile

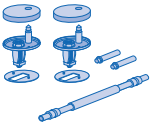
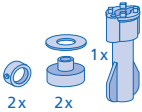
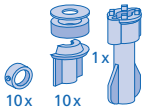

Artikelbezeichnung	Art.-Nr.	Unverb. Richtpreis/€ alpin-weiß
Befestigungsset für Spülrohr Ø 32 mm	01.407.00..0000	
Dichtring DN 100 für PVC-Bogen	02.162.01..0000	
Baugruppe Betätigungshebel 930	01.225.01..0000	
Betätigungshebel Spülkasten 930 hochhängend	02.051.01..0000	
Urinalmanschette d = 10	02.095.00..0000	
Urinalmanschette d = 20	02.109.00..0000	
Dichtung Ø 31 x Ø 64 x 2,2 für gelieferte Spülkästen bis 2003	02.142.00..0000	

1.6. Ersatzteile für WC-Sitze

Abbildung	Artikelbezeichnung	Art.-Nr.		Unverb. Richtpreis/€	
		alpin-weiß	Grundfarben	alpin-weiß	Grundfarben
	Kunststoffscharnier M8 mit Schnellbefestigung für WC-Sitz 701, 702, 1001, 1002, 1003, 1200, 1501, 1502 und 6000	01.756.01..0000	01.756.**..0000		
	Kunststoffscharnier M8 mit Schnellbefestigung, Sitz abnehmbar ohne Scharnierdemontage, für WC-Sitz 801 und 802	03.057.01..0000			
	Kunststoff-Regalscharnier M8 für WC-Sitz 2000	01.296.01..0000	01.296.**..0000		
	Verstellbares Edelstahlscharnier M8 mit Schnellbefestigung für WC-Sitz 1001, 1002, 1003, 1200, 1501, 1502, 1800, 1900, 2300, 4002, 5001, 6000, 7000, 8000 und 9000	01.755.00..0000			
	Metall-Regalscharnier M8 verchromt für WC-Sitz 2000 und 5000	01.297.01..0000	01.297.**..0000		
	Exzenter-Edelstahlscharnier M6 für WC-Sitz 8000	01.380.00..0000			
	Exzenter-Edelstahlscharnier M8 für WC-Sitz 2100 und 2200	03.166.01..0000	03.166.**..0000		
	Edelstahl-Steckscharnier für WC Sitz 1501	03.225.00..0000			
	Verstellbares Edelstahlscharnier M6 mit Scharnierachse, Sitz abnehmbar ohne Scharnierdemontage, für WC-Sitz 4002 und 8000	01.340.00..0000			



1.6. Ersatzteile für WC-Sitze

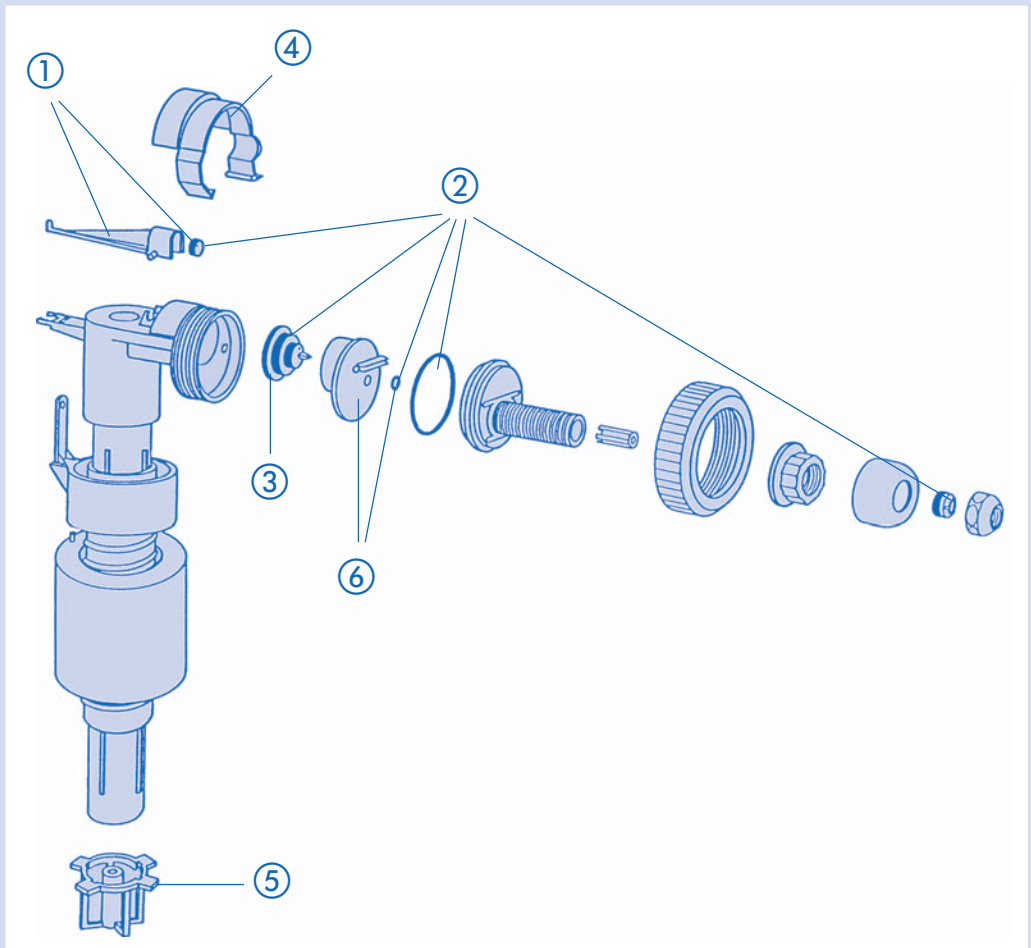
Abbildung	Artikelbezeichnung	Art.-Nr.	Unverb. Richtpreis/€
	Verstellbares Edelstahl-Steckscharnier mit Scharnierachse, Sitz abnehmbar ohne Scharnierdemontage, für WC-Sitz 1002	01.382.00..0000	
	Sicherungsset (vandalensicher) für Scharnier M8 mit Schnellbefestigung	03.044.00..0000	
	Befestigungsset M8 für 5 WC-Sitze	03.045.00..0000	
	Befestigungsset für WC-Sitz 4000	01.383.00..0000	
	Befestigungsset für WC-Sitz 4001	01.384.00..0000	
	Scharnierachse mit kurzen/langen Bolzen	03.058.00..0000	
	Scharnierunterteil gesteckt für Scharnierachse	03.059.00..0000	
	Scharnierunterteil verschraubt für Scharnierachse	03.060.00..0000	
	Pufferset für WC-Sitz 701 und 702, grau	01.290.00..0000	
	Pufferset für WC-Sitz 6000, 7000 und Sitz ohne Deckel (2K), grau	01.371.00..0000	
	Pufferset für WC-Sitz 1002, 8000 und 5001, grau	01.163.00..0000	
	Pufferset für WC-Sitz 1003, 9000 und Sitz ohne Deckel (Duro) schwarz, grau	01.341.00..0000	
	Pufferset für WC-Sitz 4000 und 5000 alpin-weiß Grundfarben	01.776.01..0000 01.776.**..0000	
	Pufferset für WC-Sitz 2000, grau	01.289.00..0000	
	Pufferset für WC-Sitz 4001, grau	01.385.00..0000	
	Pufferset für WC-Sitz 1501 und 1502, grau	03.061.00..0000	

1.6. Ersatzteile für WC-Sitze

Artikelbezeichnung	Art.-Nr.	Unverb. Richtpreis/€
Pufferset für WC-Sitz 4002 und 4002 Sitz ohne Deckel, grau	03.062.00..0000	
Pufferset für WC-Sitz 2100 und 2200, grau	03.167.00..0000	
Pufferset für Kinder-WC-Sitz, bunt besteht aus je 1 Deckel- und Sitzringpuffer in den Farben rot, ultramarin, gelb und grün	03.283.00..0000	
Pufferset für Kinder-WC-Sitz, bestehend aus je 2 Deckel- und Sitzringpuffern alpin-weiß rot RAL 3003 ultramarin RAL 5002 gelb RAL 1004	03.283.01..0000 03.283.84..0000 03.283.72..0000 03.283.83..0000	
Pufferset für WC-Sitz 1200, grau	03.289.00..0000	
Pufferset für WC-Sitz 1800, grau	03.290.00..0000	
Pufferset für WC-Sitz 1900, grau	03.291.00..0000	
Pufferset zum Ausgleich verschiedener Höhen (7,5; 11,5; 13,5 mm), für WC-Sitz 1501 und 1502, grau	03.455.00..0000	
WC-Sitzschlüssel	02.965.00..0000	
Flügelmutter, geschlossen	04.057.00..0000	

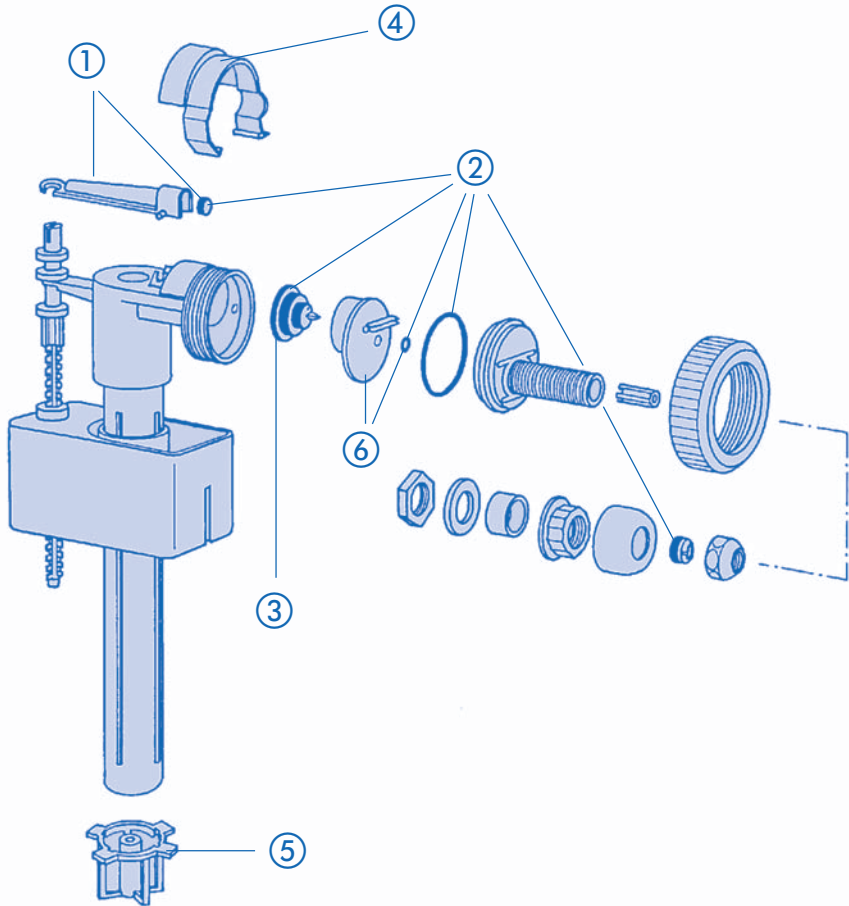


1.6. Ersatzteilübersicht - SANIT Schwimmerventil 506* – Ausläuferzeugnis
(Art.-Nr. 20.002.00..0000)



Nr.	Bezeichnung	Art.-Nr.	Unverb. Richtpreis/€
1	Hebel mit Dichtung Ø 8 x 4,2 mm	01.223.00..0000	
2	Dichtungsset	01.442.00..0000	
3	Hutmembran mit Stützkörper	01.222.00..0000	
4	Spritzschutz	02.538.00..0000	
5	Distanzstück	02.539.00..0000	
6	Dichtstück mit Rundring	01.228.00..0000	
7	Schwimmerventil 3/8"	20.002.00..0000	
	Auslaufmodell seit 2008		

1.6. Ersatzteilübersicht - SANIT Universal-Füllventil 500* – Ausläuferzeugnis
(Art.-Nr. 24.001.00..0000)



Nr.	Bezeichnung	Art.-Nr.	Unverb. Richtpreis/€
1	Hebel mit Dichtung Ø 8 x 4,2 mm	01.214.00..0000	
2	Dichtungset	01.442.00..0000	
3	Hutmembran mit Stützkörper	01.222.00..0000	
4	Spritzschutz	02.538.00..0000	
5	Distanzstück	02.539.00..0000	
6	Dichtstück mit Rundring	01.228.00..0000	
	Auslaufmodell seit 2008		



Füllventil 510

Das Kleine mit der großen Leistung



Kompakte Bauweise –
universelle Einsetzbarkeit

Hoher Durchfluss bei
geringen Füllgeräuschen

Bauart geprüft nach
DIN-EN 14124,
Armaturengruppe I

Leichte Reinigung ohne
Demontage

Einstellbare
Spülwassermenge

Sanitärtechnik Eisenberg GmbH

In der Wiesen 8, D-07607 Eisenberg
☎ 036691/598-0, e-mail: info@sanit.de
Internet: www.sanit.de, www.sanit.eu

an *OAliaxis* company