



Vorwandinstallation 995

Montageelemente 980

WC-Betätigungsplatten

Pre-wall installation 995

Concealed modules 980

WC operating plates



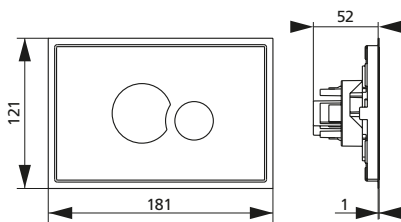
**AKZENTE SETZEN**

**BATHROOM HIGHLIGHTS**

## WC-Betätigungsplatten aus Glas und Kunststoff der Serie S 700 WC operating plates in glass and plastic series S 700



### ASTRO



Farbe: Rahmen/Tasten  
Colour: frame/push buttons

Art.-Nr.  
Code-No.

1. mint/weiß mint/white	16.719.01..0000
2. weiß/weiß white/white	16.720.01..0000
3. schwarz/weiß black/white	16.721.01..0000
4. mint/chrom mint/chrome	16.719.81..0000
5. weiß/chrom white/chrome	16.720.81..0000
6. schwarz/chrom black/chrome	16.721.81..0000
7. mint/seidenmatt mint/satin chrome	16.719.93..0000
8. weiß/seidenmatt white/satin chrome	16.720.93..0000
9. schwarz/seidenmatt black/satin chrome	16.721.93..0000
10. schwarz/gold black/gold	16.721.88..0000

### SANIT Betätigungsplatte SG 706, Rahmen – Glas/Tasten – Kunststoff

für UP-Spülkästen CC-150-S-FO-2V-2C, CC-150-S-UO-2V-2C und CC-120-S-FO-2V-2C, 2-Mengen-Spülung (9/4,5 L oder 6/3 L) oder Start/Stopp-Spülung, bestehend aus Betätigungstasten aus Kunststoff, Tastenrahmen aus Glas und Befestigungsbolzen, Verpackung im Karton

1. – 9. Blendrahmen Edelstahl poliert  
10. Blendrahmen Edelstahl gold

Material: Rahmen – Glas/Tasten – Kunststoff

### SANIT operating plate (actuator) SG 706, frame – glass/push buttons – plastic

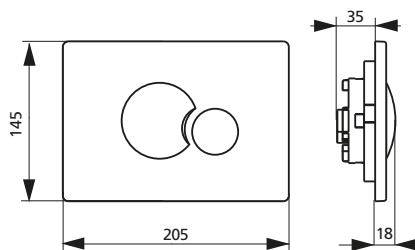
for concealed cisterns CC-150-S-FO-2V-2C, CC-150-S-UO-2V-2C and CC-120-S-FO-2V-2C, dual flush (9/4.5 ltrs. or 6/3 ltrs.) or start/stop flush, consisting of plastic push buttons, glass actuator frame and fastening bolts, individually boxed

1. – 9. blind frame, polished stainless steel  
10. blind frame, gold plated stainless steel

material: frame – glass/push buttons – plastic



### SATURN



Farbe  
Colour

Art.-Nr.  
Code-No.

alpin-weiß alpin white	16.706.01..0000
Grundfarben Basic colours	16.706.**..0000
Sonderfarben SF Special colours SF	16.706.**..0000
chrom / chrome	16.706.81..0000
seidenmatt satin chrome	16.706.93..0000

### SANIT Betätigungsplatte S 706

für UP-Spülkästen CC-150-S-FO-2V-2C, CC-150-S-UO-2V-2C und CC-120-S-FO-2V-2C, mit kleiner Revisionsöffnung (B/H: 170/100 mm), Betätigung von vorn/oben, 2-Mengen-Spülung (9/4,5 L oder 6/3 L) oder Start/Stopp-Spülung, bestehend aus Betätigungstasten, Tastenrahmen, Einhängerahmen und Befestigungsbolzen, Verpackung im Karton

Material: Kunststoff, Farbkombinationen Bi-/Tricolor auf Anfrage

SGVSB-Nr. 871.588

### SANIT operating plate (actuator) S 706

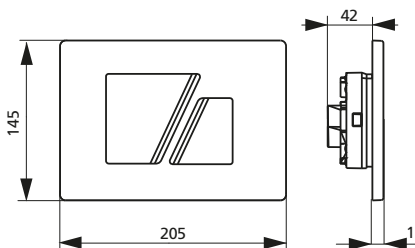
for concealed cisterns CC-150-S-FO-2V-2C, CC-150-S-UO-2V-2C and CC-120-S-FO-2V-2C, with small access opening (w/h: 170/100 mm), front/top-operated, dual flush (9/4.5 ltrs. or 6/3 ltrs.) or start/stop flush, consisting of push buttons, actuator frame, actuator support bracket and fastening bolts, individually boxed

material: plastic, two and three colour versions on request

SGVSB-No. 871.588



### BIG BANG



Farbe  
Colour

Art.-Nr.  
Code-No.

alpin-weiß alpin white	16.707.01..0000
Grundfarben Basic colours	16.707.**..0000
Sonderfarben SF Special colours SF	16.707.**..0000
chrom/chrome	16.707.81..0000
seidenmatt satin chrome	16.707.93..0000

### SANIT Betätigungsplatte S 707

für UP-Spülkästen CC-150-S-FO-2V-2C, CC-150-S-UO-2V-2C und CC-120-S-FO-2V-2C, mit kleiner Revisionsöffnung (B/H: 170/100 mm), Betätigung von vorn/oben, 2-Mengen-Spülung (9/4,5 L oder 6/3 L) oder Start/Stopp-Spülung, bestehend aus Betätigungstasten, Tastenrahmen, Einhängerahmen und Befestigungsbolzen, Verpackung im Karton

Material: Kunststoff, Farbkombinationen Bi-/Tricolor auf Anfrage

SGVSB-Nr. 871.594

### SANIT operating plate (actuator) S 707

for concealed cisterns CC-150-S-FO-2V-2C, CC-150-S-UO-2V-2C and CC-120-S-FO-2V-2C, with small access opening (w/h: 170/100 mm), front/top-operated, dual flush (9/4.5 ltrs. or 6/3 ltrs.) or start/stop flush, consisting of push buttons, actuator frame, actuator support bracket and fastening bolts, individually boxed

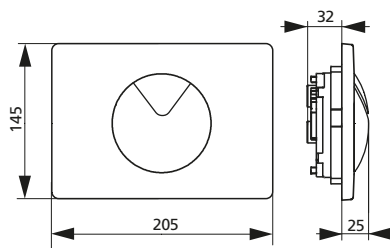
material: plastic, two and three colour versions on request

SGVSB-No. 871.594

## WC-Betätigungsplatten aus Glas und Kunststoff der Serie S 700 WC operating plates in glass and plastic series S 700



**VENUS**



Farbe Colour	Art.-Nr. Code-No.
alpin-weiß alpin white	16.702.01..0000
Grundfarben Basic colours	16.702.**..0000
seidenmatt satin chrome	16.702.93..0000
chrom chrome	16.702.81..0000

### SANIT Betätigungsplatte S 702

für UP-Spülkästen CC-150-S-FO-2V-2C, CC-150-S-UO-2V-2C und CC-120-S-FO-2V-2C, mit kleiner Revisionsöffnung (B/H: 170/100 mm), Betätigung von vorn/oben, 2-Mengen-Spülung (9/4,5 L oder 6/3 L) oder Start/Stopp-Spülung, bestehend aus Betätigungstasten, Tastenrahmen, Einhängerahmen und Befestigungsbolzen, Verpackung im Karton  
Material: Kunststoff

SGVSB-Nr. 871.589

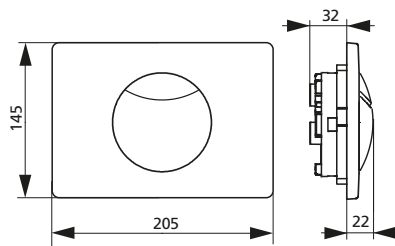
### SANIT operating plate (actuator) S 702

for concealed cisterns CC-150-S-FO-2V-2C, CC-150-S-UO-2V-2C and CC-120-S-FO-2V-2C, with small access opening (w/h: 170/100 mm), front/top-operated, dual flush (9/4.5 ltrs. or 6/3 ltrs.) or start/stop flush, consisting of push buttons, actuator frame, actuator support bracket and fastening bolts, individually boxed  
material: plastic

SGVSB-No. 871.589



**JUPITER**



Farbe Colour	Art.-Nr. Code-No.
alpin-weiß alpin white	16.703.01..0000
Grundfarben Basic colours	16.703.**..0000
chrom/chrome	16.703.81..0000
seidenmatt satin chrome	16.703.93..0000
Edelstahl stainless steel	16.703.00..0000
Edelstahl/clean surface stainless steel/clean surface	16.703.C3..0000

### SANIT Betätigungsplatte S 703

für UP-Spülkästen CC-150-S-FO-2V-2C, CC-150-S-UO-2V-2C und CC-120-S-FO-2V-2C, mit kleiner Revisionsöffnung (B/H: 170/100 mm), Betätigung von vorn/oben, 2-Mengen-Spülung (9/4,5 L oder 6/3 L) oder Start/Stopp-Spülung, bestehend aus Betätigungstasten, Tastenrahmen, Einhängerahmen und Befestigungsbolzen, Verpackung im Karton  
Material: Kunststoff oder Edelstahl gebürstet, clean surface Oberflächenbeschichtung möglich

SGVSB-Nr. 871.584

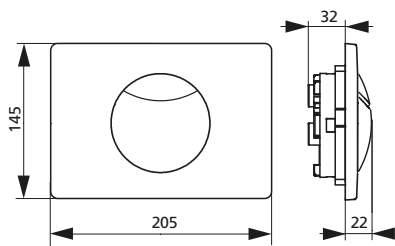
### SANIT operating plate (actuator) S 703

for concealed cisterns CC-150-S-FO-2V-2C, CC-150-S-UO-2V-2C and CC-120-S-FO-2V-2C, with small access opening (w/h: 170/100 mm), front/top-operated, dual flush (9/4.5 ltrs. or 6/3 ltrs.) or start/stop flush, consisting of push buttons, actuator frame, actuator support bracket and fastening bolts, individually boxed  
material: plastic or brushed stainless steel, clean surface available

SGVSB-No. 871.584



**JUPITER**



Farbe Colour	Art.-Nr. Code-No.
Edelstahl stainless steel	16.703.00..S000

### SANIT Betätigungsplatte S 703

für UP-Spülkästen CC-150-S-FO-2V-2C, CC-150-S-UO-2V-2C und CC-120-S-FO-2V-2C, mit kleiner Revisionsöffnung (B/H: 170/100 mm), Betätigung von vorn/oben, 2-Mengen-Spülung (9/4,5 L oder 6/3 L) oder Start/Stopp-Spülung, bestehend aus Betätigungstasten, Tastenrahmen, Einhängerahmen, Sicherungsschraube und Befestigungsbolzen, Verpackung im Karton  
Material: Edelstahl gebürstet

### SANIT operating plate (actuator) S 703

for concealed cisterns CC-150-S-FO-2V-2C, CC-150-S-UO-2V-2C and CC-120-S-FO-2V-2C, with small access opening (w/h: 170/100 mm), front/top-operated, dual flush (9/4.5 ltrs. or 6/3 ltrs.) or start/stop flush, consisting of push buttons, actuator frame, actuator support bracket, security screw and fastening bolts, individually boxed

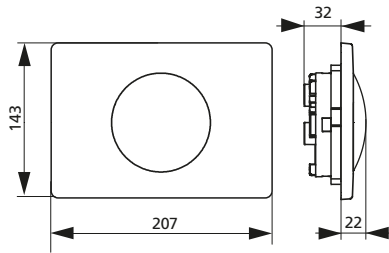
material: brushed stainless steel

## WC-Betätigungsplatten aus Glas und Kunststoff der Serie S 700

### WC operating plates in glass and plastic series S 700



#### MARS



Farbe  
Colour

Art.-Nr.  
Code-No.

Edelstahl  
stainless steel

16.704.00..0000

Edelstahl/clean surface  
stainless steel/clean surface

16.704.C3..0000

#### SANIT Betätigungsplatte S 704

für UP-Spülkästen CC-150-S-FO-2V-2C, CC-150-S-UO-2V-2C und CC-120-S-FO-2V-2C, mit kleiner Revisionsöffnung (B/H: 170/100 mm), Betätigung von vorn/oben, bestehend aus Betätigungstaste, Tastenrahmen, Einhängerahmen, Befestigungsbolzen und Sicherungsschraube, Verpackung im Karton

Material: Edelstahl gebürstet, clean surface Oberflächenbeschichtung möglich

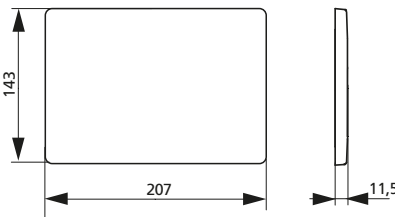
SGVSB-Nr. 871.590

#### SANIT operating plate (actuator) S 704

for concealed cisterns CC-150-S-FO-2V-2C, CC-150-S-UO-2V-2C and CC-120-S-FO-2V-2C, with small access opening (w/h: 170/100 mm), front/top-operated, consisting of push button, actuator frame, actuator support bracket, fastening bolts and security screw, individually boxed

material: brushed stainless steel, clean surface available

SGVSB-No. 871.590



Farbe  
Colour

Art.-Nr.  
Code-No.

Edelstahl  
stainless steel

16.700.00..0000

#### SANIT Abdeckplatte S 700

für UP-Spülkästen CC-150-S-FO-2V-2C, CC-150-S-UO-2V-2C und CC-120-S-FO-2V-2C, mit kleiner Revisionsöffnung (B/H: 170/100 mm), von vorn/oben, vandalsicher, bestehend aus Abdeckplatte ohne mechanische Betätigungseinrichtung, Einhängerahmen, Befestigungsbolzen und Sicherungsschraube, Verpackung im Karton

Material: Edelstahl gebürstet

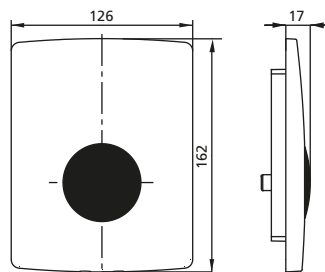
SGVSB-Nr. 814.262

#### SANIT cover plate S 700

for concealed cistern CC-150-S-FO-2V-2C, CC-150-S-UO-2V-2C and CC-120-S-FO-2V-2C, with small access opening (w/h: 170/100 mm), front/top, vandal safe, consisting of cover plate without operation device, frame, support bracket and security screw, individually boxed

material: brushed stainless steel

SGVSB-No. 814.262



Farbe  
Colour

Art.-Nr.  
Code-No.

1. alpin-weiß  
Edelstahl  
chrom  
alpin white  
stainless steel  
chrome

16.071.01..0000  
16.071.00..0000  
16.071.81..0000

2. alpin-weiß  
Edelstahl  
chrom  
alpin white  
stainless steel  
chrome

16.072.01..0000  
16.072.00..0000  
16.072.81..0000

#### SANIT Urinal-Abdeckplatte Infrarotgesteuert für Kartuschenventiltechnik Kunststoff

berührungslose, über Infrarotsensor gesteuerte Spüleinrichtung, hygienische Vorspülung wenn nach letzter Nutzung mehr als 5 min vergangen sind, mit automatischer Spülung aller 12 Stunden nach letzter Nutzung, Mindestabstand zur gegenüberliegenden Wand: 0,9 m, mit Schließfunktion bei absinkender Betriebsspannungsversorgung, einsetzbar mit SANIT-Universal-Kartuschen-Rohbausatz, bei Urinal-Infrarottechnik sollten keine Urinale mit Deckel verwendet werden, Verpackung im Karton

1. Spannungsversorgung: mit Fotobatterie CR-P2 Lithium 6V DC  
2. Spannungsversorgung: mit Netzteil 230V AC / 6V DC

SGVSB-Nr.: 1. 814.256, 2. 814.255

#### SANIT plastic urinal cover plate infrared controlled for cartridge valve technology

contact-free flushing system controlled by infrared sensor, hygienic pre-flush when more than 5 minutes have passed after last use, automatic 12 hourly flush after last use, minimum distance to opposite wall: 0.9 m (with closing function at a decreasing operating voltage), suitable for SANIT universal cartridge roughing-in set, urinals with cover should not be used together with urinal infrared controlled flush systems, individually boxed

1. power supply: 6 V lithium DC photo battery CR-P2  
2. power supply: with mains adaptor 230V AC/6V DC

SGVSB-No.: 1. 814.256, 2. 814.255

## Vorwandinstallation 995, selbsttragend zur Trockenverkleidung Pre-wall installation system 995, self-supporting for dry lining



**SANIT WC-Element 995 N mit kleiner Revisionsöffnung**  
vormontiert, mit Befestigungsmaterial, mit Leerrohr für Douche WC,  
ohne WC-Anschlussbogen 90°, ohne Wandhalter

Variante Typ	Bauhöhe/Breite Height/Width	Art.-Nr. Code-No.
WC-Element 995 N-D mit Anschlussmöglichkeit für Douche WC WC element 995 N-D with connection for Douche WC		
SGVSB-Nr./SGVSB-No. 871.516	1185/525	90.708.00..T000
SGVSB-Nr./SGVSB-No. 871.518	985/525	90.702.00..S000
SGVSB-Nr./SGVSB-No. 871.519	820/525	90.703.00..S000

**SANIT WC-element 995 N with small access opening**  
pre-assembled, with fastening set, with empty for Douche WC, without  
WC-connector 90°, without wall fixation



**SANIT WC-Element 995 N mit kleiner Revisionsöffnung**  
vormontiert, mit Befestigungsmaterial, ohne Leerrohr für Douche  
WC, ohne WC-Anschlussbogen 90°, ohne Wandhalter  
SGVSB-Nr. 871.517

Variante Typ	Bauhöhe/Breite Height/Width	Art.-Nr. Code-No.
Betätigung von vorn front-operated	1185/450	90.705.00..T000

**SANIT WC-element 995 N with small access opening**  
pre-assembled, with fastening set, without empty pipe for Douche WC,  
without WC-connector 90°, without wall fixation  
SGVSB-No. 871.517



**SANIT WC-Eckelement 995 SC (Diagonale 460 mm), mit kleiner Revisionsöffnung**  
vormontiert, mit Befestigungsmaterial, ohne Leerrohr für Douche WC,  
ohne WC-Anschlussbogen 90°, mit Wandhalter  
SGVSB-Nr. 871.521

Variante Typ	Bauhöhe/Breite Height/Width	Art.-Nr. Code-No.
Betätigung von vorn front-operated	1120/370	90.699.00..0000

**SANIT WC-element 995 SC (diagonal 460 mm), with small access opening**  
pre-assembled, with fastening set, without empty pipe for Douche WC,  
without WC-connector 90°, with wall fixation  
SGVSB-No. 871.521

## Vorwandinstallation 995, selbsttragend zur Trockenverkleidung Pre-wall installation system 995, self-supporting for dry lining



**SANIT Waschtisch-Element 995**  
vormontiert, mit Befestigungsmaterial

Variante Typ	Bauhöhe/Breite Height/Width	Art.-Nr. Code-No.
für Einloch- oder Wandarmaturen for single hole or wall mounted mixer SGVSB-Nr./SGVSB-No. 871.531	1185/525	90.609.00..T000
für Einlocharmaturen for single hole mixers	985/525 820/525	90.610.00..T000 90.611.00..T000
für AP-Wandarmaturen for exposed mixers	1185/525	90.652.00..T000
Doppel-Waschtisch-Element 995, für Einlocharmaturen element 995 for double wash basin, for single hole mixers	1185/1100	90.613.00..0000

Waschtisch-Element behindertengerecht auf Anfrage.  
Element for wash basin, for disabled on request.

**SANIT element 995 for wash basin**  
pre-assembled, with fastening set



**SANIT Urinal-Element 995 für UP- und AP-Spüleinrichtung**  
vormontiert, mit Ablaufbogen DN 56 und Befestigungsmaterial

Variante Typ	Bauhöhe/Breite Height/Width	Art.-Nr. Code-No.
Urinal-Element für SANIT Urinal-Kartuschenventiltechnik element for SANIT urinal cartridge valve technology SGVSB-Nr./SGVSB-No. 871.541	1185/525	90.653.00..T000
Urinal-Element für Urinale mit hoher Spritzwand, für SANIT Urinal-Kartuschenventiltechnik element for urinals with high splash board, for SANIT urinal cartridge valve technology SGVSB-Nr./SGVSB-No. 871.542	1440/525	90.654.00..T000
Element für Halbeinbau-Urinale, für SANIT Urinal-Kartuschenventiltechnik element for semi-concealed urinals, for SANIT urinal cartridge valve technology	1185/525	90.655.00..T000
Urinal-Element für Aufputzdruckspüler urinal element for exposed flush valve	1185/525	90.621.00..T000

**SANIT urinal element 995 for concealed or exposed flush units**  
pre-assembled, with flush bend pipe ID 56 and fastening set



**SANIT Bidet-Element 995**  
vormontiert, mit Universalablaufbogen und Befestigungsmaterial

Variante Typ	Bauhöhe/Breite Height/Width	Art.-Nr. Code-No.
SGVSB-Nr./SGVSB-No. 871.551	1185/525	90.614.00..T000
	985/525	90.615.00..T000
	820/525	90.622.00..T000

**SANIT element 995 for bidet**  
pre-assembled, with flush bend pipe and fastening set

**Vorwandinstallation 995, selbsttragend zur Trockenverkleidung**  
**Pre-wall installation system 995, self-supporting for dry lining**



**SANIT Leer-Element 995**  
 vormontiert, mit Befestigungsmaterial

Variante Typ	Bauhöhe/Breite Height/Width	Art.-Nr. Code-No.
	1185/525	90.605.00..T000
	985/525	90.606.00..T000
	820/525	90.607.00..T000

**SANIT empty frame 995**  
 pre-assembled, with fastening set



**SANIT Seitenabschluss-Element 995**  
 vormontiert, mit Befestigungsmaterial  
 SGVSB-Nr. 871.562

Variante Typ	Bauhöhe Height	Art.-Nr. Code-No.
rechts right	1185	90.628.00..TR00
links left	1185	90.628.00..TL00

**SANIT end frame 995**  
 pre-assembled, with fastening set  
 SGVSB-No. 871.562



**SANIT Befestigungs-Element 995 für Griff- und Haltesysteme**  
 vormontiert, mit Befestigungsmaterial  
 SGVSB-Nr. 871.559

Variante Typ	Bauhöhe Height	Art.-Nr. Code-No.
rechts right	1185	90.627.00..TR00
links left	1185	90.627.00..TL00

**SANIT element 995 for fixing handles and supports**  
 pre-assembled, with fastening set  
 SGVSB-Nr. 871.559

## Vorwandinstallation 995, selbsttragend zur Trockenverkleidung Pre-wall installation system 995, self-supporting for dry lining



**SANIT Bade- und Brausewannen-Element 995**  
vormontiert, mit Befestigungsmaterial

Variante Typ	Bauhöhe/Breite Height/Width	Art.-Nr. Code-No.
für Aufputzwandarmaturen for exposed mixers	1185/525	90.616.00..T000
für UP-Armaturen for concealed mixers	1185/525	90.617.00..T000
Weitere Anwendungen aus Kombination Leerelement und Modulen für AP- und UP-Armaturen Combinations of empty elements with corresponding modules for exposed and concealed bath mixers		

**SANIT bath and shower tray element 995**  
pre-assembled, with fastening set

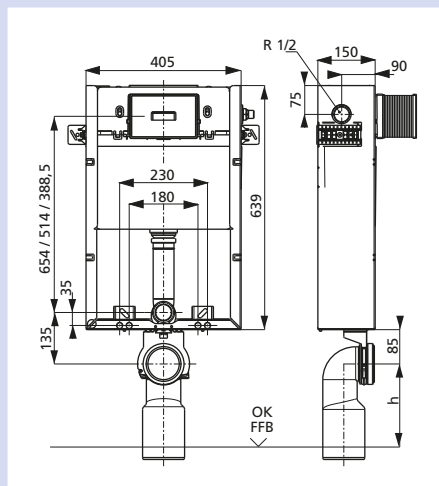


**SANIT Lösung für Wannenrandarmaturen**

Variante Typ	Maß Size	Art.-Nr. Code-No.
Element 995 für 3-4 Loch-Wannenrandarmaturen frame 995 for concealed bath system with 3 or 4 valves and fittings	675 x 150 x 485	90.636.00..0000
Element 995 für 5 Loch-Wannenrandarmaturen frame 995 for concealed bath system with 5 valves and fittings	860 x 150 x 485	90.643.00..0000
Modul für 3-4 Loch-Wannenrandarmaturen modul of concealed bath system for 3 or 4 valves and fittings	675 x 150 x 23	17.244.00..0000
Modul für 5 Loch-Wannenrandarmaturen modul of concealed bath system for 5 valves and fittings	860 x 150 x 23	17.256.00..0000
Schlauchkasten mit Rückschlagkappe hose box for concealed bath systems with non return valve		17.245.00..0000

**SANIT solution for concealed bath system**

## Montageelemente zum Ein- und Vormauern 980 Concealed in- or pre-wall modules 980



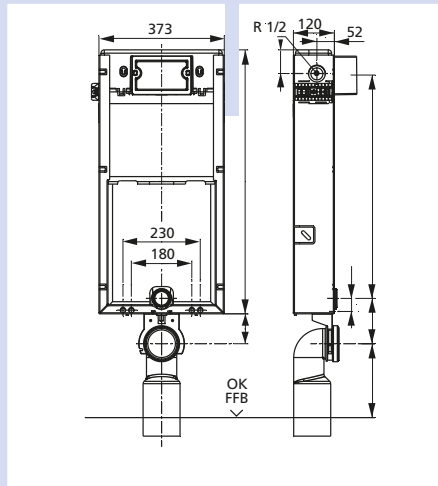
Variante/Maß Typ/Size	Art.-Nr. Code-No.
1080 mm SGVSB-Nr./SGVSB-No. 871.511	95.705.00..0000
950 mm SGVSB-Nr./SGVSB-No. 871.510	95.711.00..0000
820 mm SGVSB-Nr./SGVSB-No. 871.512	95.710.00..0000

**SANIT Montageelement 980 N für Wand-WC mit Anschlussmöglichkeit für Douche WC**  
mit Leerrohr für Douche WC, ohne WC-Anschlussbogen 90°

**SANIT concealed toilet module 980 N for wall hung WC with connection for Douche WC**  
with empty pipe for Douche WC, without WC-connector 90°



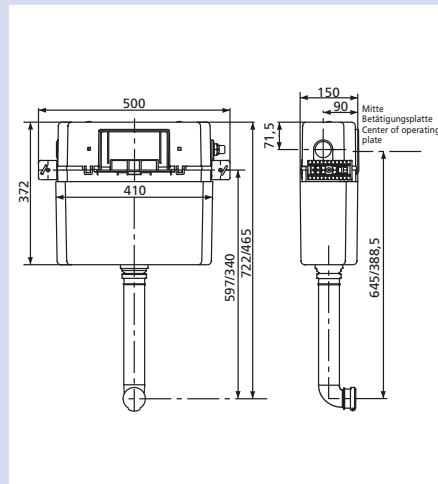
## Montageelemente zum Ein- und Vormauern 980 Concealed in- or pre-wall modules 980



Variante/Maß Typ/Size	Art.-Nr. Code-No.
1080 mm	95.704.00..0000

**SANIT Montageelement 980 C für Wand-WC**  
ohne Leerrohr für Douche WC, ohne Anschlussbogen 90°  
SGVSB-Nr. 871.514

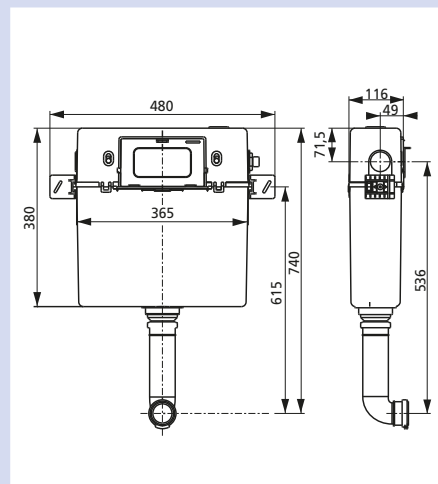
**SANIT concealed toilet module 980 C for wall hung WC**  
without empty pipe for Douche WC, without WC-connector 90°  
SGVSB-No. 871.514



Variante/Maß Typ/Size	Art.-Nr. Code-No.
1. für BH 1185 mm installation height 1185 mm	95.700.00..0000
2. für BH 820 mm installation height 820 mm	95.703.00..0000

**SANIT UP-Spülkasten 983 N mit kleiner Revisionsöffnung**  
ohne Spülbogen  
SGVSB-Nr. 364.251

**SANIT concealed cistern 983 N with small access opening**  
without flush bend  
SGVSB-No. 364.251

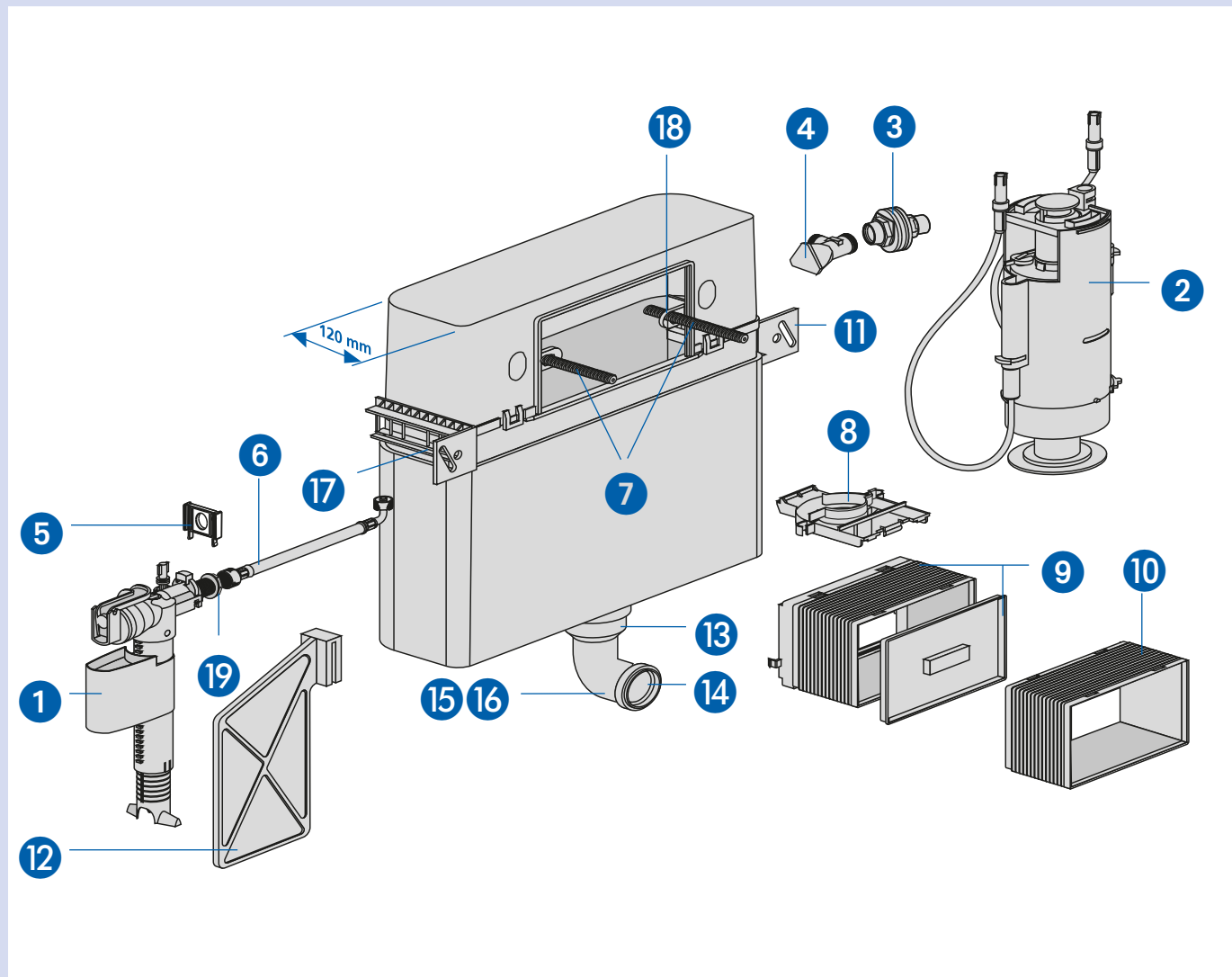


Variante/Maß Typ/Size	Art.-Nr. Code-No.
für BH 1185 mm installation height 1185 mm	95.708.00..0000

**SANIT UP-Spülkasten 983 C mit kleiner Revisionsöffnung**

**SANIT concealed cistern 983 C with small access opening**

**Ersatzteile SANIT UP-Spülkasten 983C, CC-120-S-FO-2V-2C und CC-120-S-TO-2V-1C, mit kleiner Revisionsöffnung**  
**Spare parts SANIT concealed cistern 983 C, CC-120-S-F0-2V-2C and CC-120-S-T0-2V-1C, with small access opening**



**1** Universal-Füllventil 510, G 3/8 / Universal float valve 510, G 3/8  
 Art.-Nr. / Code-No. 25.001.00..0000  
 SGVSB-Nr. / SGVSB-No. 036.488

**2** Auslaufgarnitur / Flush valve  
 Art.-Nr. / Code-No. 01.220.00.0000  
 SGVSB-Nr. / SGVSB-No. 087.542

**3** Wanddurchführung / Connection for water supply  
 Art.-Nr. / Code-No. 04.029.00..0000

**4** Eckventil G 1/2 / Angle valve G 1/2  
 Art.-Nr. / Code-No. 02.425.00..0000  
 SGVSB-Nr. / SGVSB-No. 087.544

**5** Füllventilhalter / Support for float valve  
 Art.-Nr. / Code-No. 02.759.00..0000

\* **6** Flexibler Schlauch mit Dichtungen / Flexible hose with seals  
 Art.-Nr. / Code-No. 03.294.00..0000  
 SGVSB-Nr. / SGVSB-No. 087.546

**7** Schnellspannbefestigung (Paar) / Quick fixation bolts (pairs)  
 Art.-Nr. / Code-No. 01.231.00..0000  
 SGVSB-Nr. / SGVSB-No. 087.549

**8** Niederhalter / Positioning device  
 Art.-Nr. / Code-No. 02.966.00..0000

**9** Bauschutz mit Deckel / Protection box with cover  
 Art.-Nr. / Code-No. 16.030.00..0000  
 SGVSB-Nr. / SGVSB-No. 087.552

**10** Bauschutz / Protection box  
 Art.-Nr. / Code-No. 02.170.00..0000

**11** Befestigungswinkel, Paar / Bracket, pairs  
 Art.-Nr. / Code-No. 03.042.00..0000

**12** Schwimmerventil-Schutz / Float valve protection  
 Art.-Nr. / Code-No. 02.967.00..0000

**13** Rundring Ø 49 x 6 / Conical ring Ø 49 x 6  
 Art.-Nr. / Code-No. 02.753.00..0000

**14** Lippendichtung Ø 45 / Lip sealing ring Ø 45  
 Art.-Nr. / Code-No. 02.461.00..0000

**15** Spülbogen mit Rundring (BH 1185) / Flush pipe with O-ring (BH 1185)  
 Art.-Nr. / Code-No. 01.232.00..0000  
 SGVSB-Nr. / SGVSB-No. 087.563

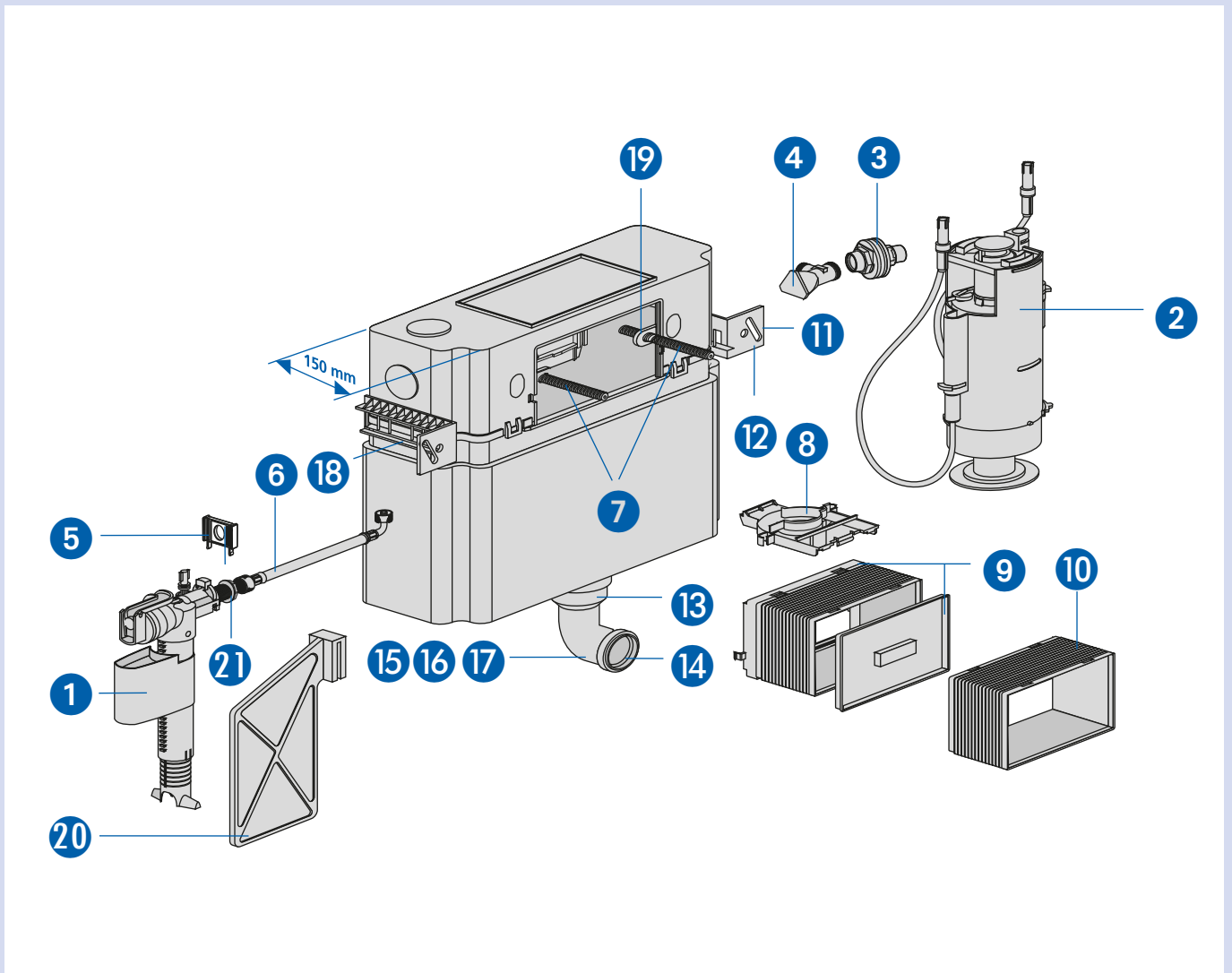
**16** Spülbogen mit Rundring (BH 985) / Flush pipe with O-ring (BH 985)  
 Art.-Nr. / Code-No. 01.234.00..0000  
 SGVSB-Nr. / SGVSB-No. 087.562

**17** Stift / Pin  
 Art.-Nr. / Code-No. 02.866.00..0000

**18** Riegel / Support bracket toggle  
 Art.-Nr. / Code-No. 02.972.00..0000

**19** Rundring Ø 8 x 1,5 für flexiblen Schlauch /  
 Conical ring Ø 8 x 1.5 for flexible hose  
 Art.-Nr. / Code-No. 04.024.00..0000

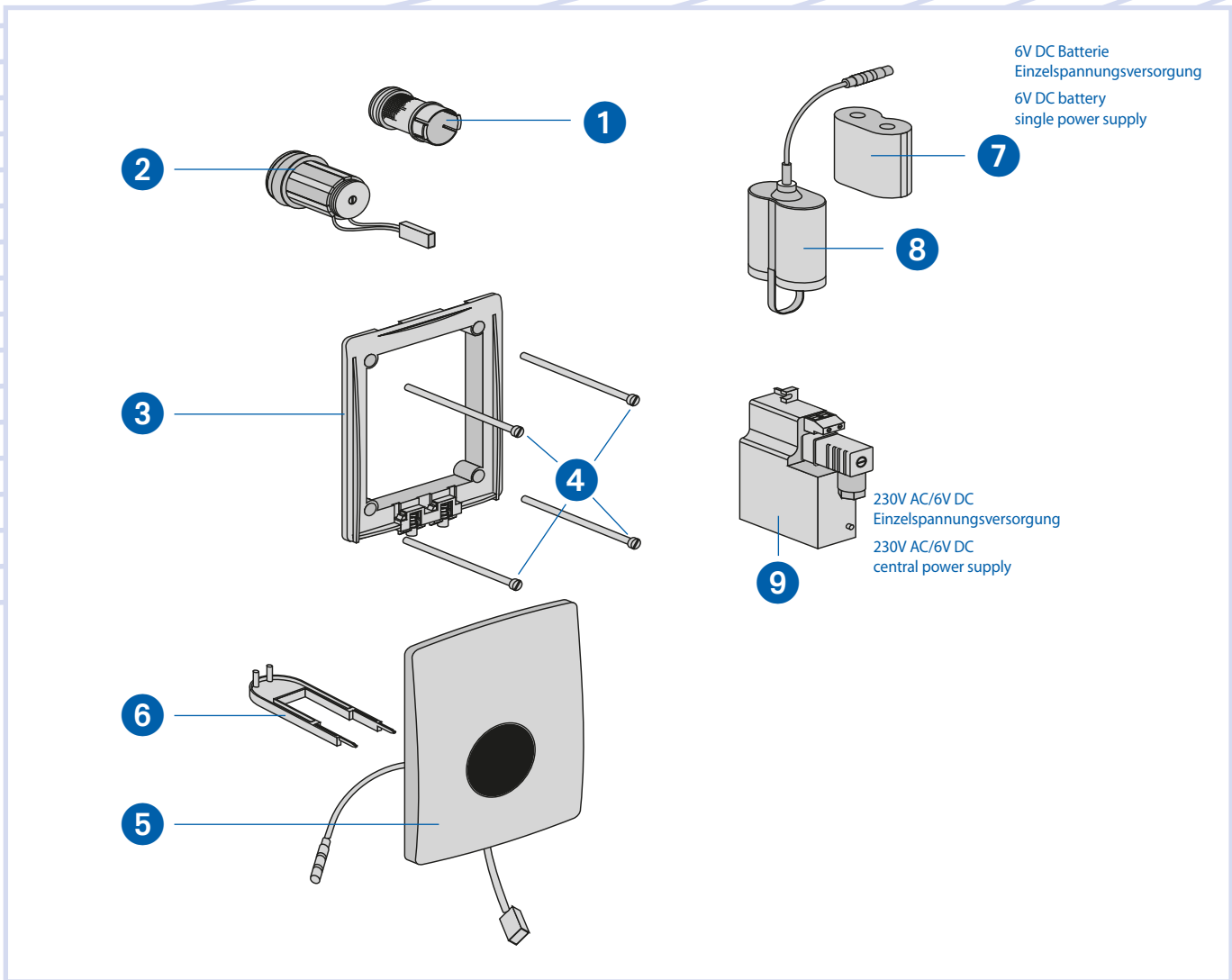
**Ersatzteile** SANIT UP-Spülkasten 983N, CC-150-S-FO-2V-2C und CC-150-S-UO-2V-2C, mit kleiner Revisionsöffnung  
**Spare parts** SANIT concealed cistern 983 N, CC-150-S-F0-2V-2C and CC-150-S-U0-2V-2C, with small access opening



- |   |   |
|---|---|
| <p><b>1</b> Universal-Füllventil 510, G 3/8 / Universal float valve 510, G 3/8<br/>           Art.-Nr. / Code-No. 25.001.00..0000<br/>           SGVSB-Nr. / SGVSB-No. 036.488</p> <p><b>2</b> Auslaufgarnitur / Flush valve<br/>           Art.-Nr. / Code-No. 01.220.00..0000<br/>           SGVSB-Nr. / SGVSB-No. 087.542</p> <p><b>3</b> Wanddurchführung / Connection for water supply<br/>           Art.-Nr. / Code-No. 04.029.00..0000</p> <p><b>4</b> Eckventil G 1/2 / Angle valve G 1/2<br/>           Art.-Nr. / Code-No. 02.425.00..0000<br/>           SGVSB-Nr. / SGVSB-No. 087.544</p> <p><b>5</b> Füllventilhalter / Support for float valve<br/>           Art.-Nr. / Code-No. 02.759.00..0000</p> <p><b>6</b> Flexibler Schlauch mit Dichtungen / Flexible hose with seals<br/>           Art.-Nr. / Code-No. 03.294.00..0000<br/>           SGVSB-Nr. / SGVSB-No. 087.546</p> <p><b>7</b> Schnellspannbefestigung (Paar) / Quick fixation bolts (pairs)<br/>           Art.-Nr. / Code-No. 01.231.00..0000<br/>           SGVSB-Nr. / SGVSB-No. 087.549</p> <p><b>8</b> Niederhalter / Positioning device<br/>           Art.-Nr. / Code-No. 02.749.00..0000<br/>           SGVSB-Nr. / SGVSB-No. 087.550</p> <p><b>9</b> Bauschutz mit Deckel / Protection box with cover<br/>           Art.-Nr. / Code-No. 16.030.00..0000<br/>           SGVSB-Nr. / SGVSB-No. 087.552</p> <p><b>10</b> Bauschutz / Protection box<br/>           Art.-Nr. / Code-No. 02.170.00..0000</p> <p><b>11</b> Befestigungswinkel (Elementbreite 525 mm), Paar /<br/>           Bracket (525 mm), 1 pair<br/>           Art.-Nr. / Code-No. 02.751.00..0000</p> <p><b>12</b> Befestigungswinkel (Elementbreite 450 mm), Paar /<br/>           Bracket (450 mm), 1 pair<br/>           Art.-Nr. / Code-No. 02.752.00..0000</p> | <p><b>13</b> Rundring Ø 49 x 6 / Conical ring Ø 49 x 6<br/>           Art.-Nr. / Code-No. 02.753.00..0000</p> <p><b>14</b> Lippendichtung Ø 45 / Lip sealing ring Ø 45<br/>           Art.-Nr. / Code-No. 02.461.00..0000</p> <p><b>15</b> Spülbogen mit Rundring (BH 1185) /<br/>           Flush pipe with O-ring (BH 1185)<br/>           Art.-Nr. / Code-No. 01.232.00..0000<br/>           SGVSB-Nr. / SGVSB-No. 087.563</p> <p><b>16</b> Spülbogen mit Rundring (BH 985) /<br/>           Flush pipe with O-ring (BH 985)<br/>           Art.-Nr. / Code-No. 01.234.00..0000<br/>           SGVSB-Nr. / SGVSB-No. 087.562</p> <p><b>17</b> Spülbogen mit Rundring (BH 820) /<br/>           Flush pipe with O-ring (BH 820)<br/>           Art.-Nr. / Code-No. 01.236.00..0000<br/>           SGVSB-Nr. / SGVSB-No. 087.561</p> <p><b>18</b> Stift / Pin<br/>           Art.-Nr. / Code-No. 02.866.00..0000</p> <p><b>19</b> Riegel / Support bracket toggle<br/>           Art.-Nr. / Code-No. 02.972.00..0000</p> <p><b>20</b> Schwimmerventil-Schutz / Float valve protection<br/>           Art.-Nr. / Code-No. 02.967.00..0000</p> <p><b>21</b> Rundring Ø 8 x 1,5 für flexiblen Schlauch /<br/>           Conical ring Ø 8 x 1.5 for flexible hose<br/>           Art.-Nr. / Code-No. 04.024.00..0000</p> |
|---|---|

**Ersatzteile SANIT Infrarot Urinal Kartuschenventiltechnik mit Abdeckplatte aus Kunststoff (ab 04/2008)**

**Spare parts SANIT urinal infrared cartridge valve technology with plastic cover plate (from 04/2008)**



- 1 Filtersieb / Filter  
Art.-Nr. / Code-No. 03.343.00..0000
- 2 Magnet-Kartuschenventil 6V DC / Solenoid cartridge valve 6V DC  
Art.-Nr. / Code-No. 03.342.00..0000
- 3 Montagerahmen / Mounting frame  
Art.-Nr. / Code-No. 03.369.00..0000
- 4 Befestigungsschrauben M5 x 70 (4 Stck.) /  
Fastening screws M5 x 70  
Art.-Nr. / Code-No. 03.107.00..0000
- 5 Urinal-Infrarotabdeckplatte 6V DC /  
Urinal-infrared plastic cover plate 6V DC  
alpin weiß / alpin white Art.-Nr. / Code-No. 03.370.01..0000  
Edelstahl / stainless steel Art.-Nr. / Code-No. 03.370.00..0000  
chrom / chrome Art.-Nr. / Code-No. 03.370.81..0000

- 6 Demontageschlüssel für Urinal-Abdeckplatte Kunststoff /  
Disassembly wrench for urinal plastic cover plate  
Art.-Nr. / Code-No. 02.992.00..0000
- 7 Lithium Batterie 6V DC, CR P 2 / Lithium battery 6V DC, CR P 2  
Art.-Nr. / Code-No. 02.993.00..0000
- 8 Batteriehalterung für Batterie CR P 2 / Fixing for battery CR P 2  
Art.-Nr. / Code-No. 03.109.00..0000
- 9 Netzteil 230V AC/6V DC, Einzel-Spannungsversorgung /  
Power supply 230V AC/6V DC, for single installations  
Art.-Nr. / Code-No. 03.112.00..0000