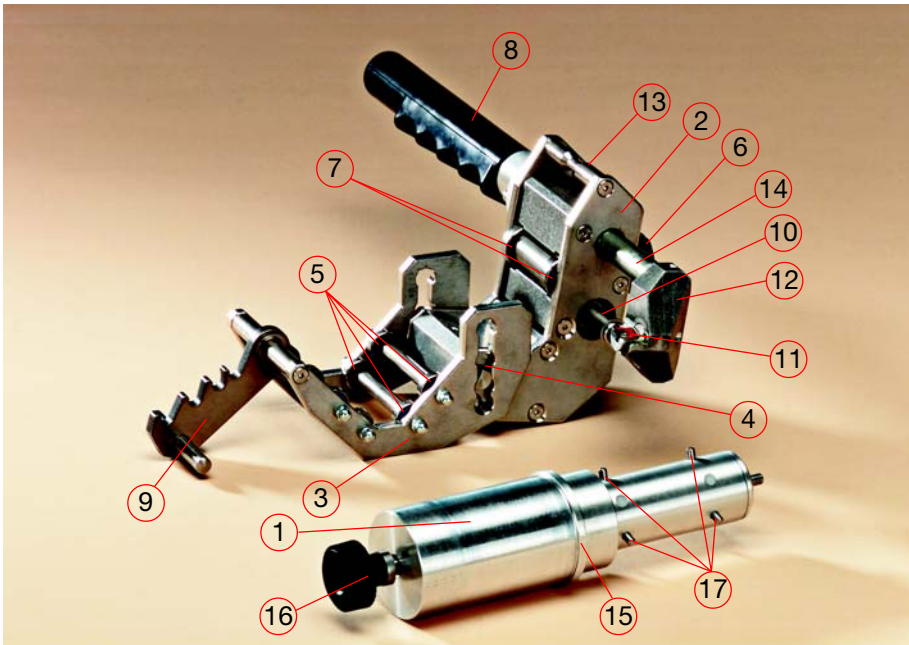


Bedienungsanleitung

Schälgerät für Rohre und Abgänge FWSGA 63





- | | |
|----------------------------|-------------------------|
| 1. Adapterbolzen | 10. Teleskopachse |
| 2. Oberteil | 11. Hartmetallmesser |
| 3. Unterteil | 12. Messerkopf |
| 4. Dimensionseinstellungen | 13. Verriegelungsstange |
| 5. Laufrollen | 14. Führungsachse |
| 6. Feststellschraube | 15. Adapterbund |
| 7. Führungsrollen | 16. Rändelgriff |
| 8. Handgriff | 17. Stifte |
| 9. Verriegelung | |

1.	Sicherheit	4
1.1	Verpflichtungen des Betreibers	4
1.2	Bauliche Veränderungen am Gerät	4
1.3	Sicherheitshinweise und Tipps	5
2.	Basisinformationen	6
2.1	Einsatz und Verwendung	6
2.2	Technische Daten	7
3.	Vorbereitung der Schälung	8
4.	Gerät einstellen	8
5.	Schälgerät montieren	9
6.	Rohroberfläche abschälen	10
7.	Demontage des Gerätes	11
8.	Vorbereitung der Verschweißung	12
9.	Schälmesser austauschen	13
10.	Pflege- und Wartungshinweise	14

1. Sicherheit

1.1 Verpflichtungen des Betreibers

Alle Personen, die mit der Inbetriebnahme, Bedienung, Wartung und Instandhaltung Ihres FWSGA 63 zu tun haben, müssen:

- entsprechend qualifiziert sein, und
- diese Bedienungsanleitung genau beachten.

Die Bedienungsanleitung ist stets am Einsatzort des Gerätes aufzubewahren und muss jederzeit für den Bediener einsehbar sein.

Es gelten die Unfallverhütungsvorschriften (UVV).

1.2 Bauliche Veränderungen am Gerät

Ohne die Genehmigung der FRIATEC AG dürfen keine Veränderungen, An- oder Umbauten am Gerät durchgeführt werden.

Geräteteile, die nicht in einwandfreiem Zustand sind, müssen sofort ausgetauscht werden.

1.3 Sicherheitshinweise und Tipps

In dieser Bedienungsanleitung werden folgende Symbole mit Warnhinweisen verwendet:



GEFAHR! Bezeichnet eine drohende Gefahr!

Das Nichtbeachten dieses Hinweises kann schwere gesundheitliche Schäden und Sachschäden hervorrufen.



ACHTUNG! Bezeichnet eine gefährliche Situation!

Das Nichtbeachten dieses Hinweises kann leichte Verletzungen oder Sachschäden bewirken.



WICHTIG! Bezeichnet Anwendungstipps und andere nützliche Informationen!

2. Basisinformationen

2.1 Einsatz und Verwendung

Das Abgangsschälgerät FWSGA 63 ist ein Präzisionswerkzeug und dient zur Bearbeitung von PE-Rohren und PE-Formteilabgängen im Dimensionsbereich von d32 bis d63 mm in den SDR-Stufen SDR 7,6 bis SDR 11. Es eignet sich zur optimalen Entfernung der Oxidschicht bei der Vorbereitung einer Heizwendelverschweißung.

Das Schälen von Formteilabgängen mit vormontiertem Gasstopp oder sonstigen im Abgang integrierten Funktionsteilen ist nicht möglich.

Das Abgangsschälgerät FWSGA 63 dient zum Schälen der Formteilabgänge von FRIALEN®-Sicherheitsfittings. Beim Schälen von Fremdfabrikaten sind die Herstellerangaben zu berücksichtigen.

Bei der Verarbeitung von FRIALEN®-Langmuffen FRIALONG mit Formteilabgängen, kann es vorkommen, dass nicht über die ganze Einstecktiefe geschält werden kann. In diesem Fall muss der Messerhalter (bei aufgespanntem Gerät), so weit wie möglich, auf dem zu schälenden Bauteil ausgefahren werden.

Die Schweißzone wird so auf alle Fälle geschält. Der nicht geschälte Bereich liegt am äußersten Rand der Haltezone.



ACHTUNG!

Das Schälen vor der Verschweißung ist in jedem Falle durchzuführen, da es bei nicht vollständiger Entfernung der Oxidhaut zu einer undichten Schweißverbindung kommen kann.

2.2 Technische Daten

Gerät:

- Gewicht (ohne Adapterbolzen)
ca. 2,2 kg
- Geeignet für Rohre und Abgänge in den Dimensionen 32, 40, 50 und 63 mm aus PE80, PE100 und PE-Xa.

Ausstattung und Zubehör:

- Adapterbolzen (Größen 32, 40, 50 und 63 mm)
- Etui mit Ersatzschälmesser (1x), Torx-Schlüssel (1x) und Torx-Schrauben (2x)
- 1 x Öl-Pflegespray
- 1 x Bedienungsanleitung

3. Vorbereitung der Schälung

- Säubern der abzuschälenden Fläche von groben Verunreinigungen (z.B. mit einem sauberen fettfreien Lappen).
- Anzeichnen der Einstecktiefe bzw. Schweißzone auf dem Rohr bzw. Abgang.
- Mit einem FRIALEN®-Marker die zu schälende Fläche mit wellenförmigen Linien kennzeichnen.

4. Gerät einstellen

- Auswahl des passenden Adapters (**1**) zum zu schälenden Rohr oder Abgang (siehe Dimensionsaufkleber auf dem Rändelgriff).
- Einführen des Adapters in das Rohr / Abgang bis zum Anschlag. Dabei ist darauf zu achten dass die Stifte (**17**) ganz eingefahren sind.
- Fixieren des Adapters (**1**) durch Drehen des Rändelgriffs (**16**) im Uhrzeigersinn, bis der Adapter stabil im Rohr / Abgang sitzt (siehe Abb. 1).



Abb. 1



WICHTIG!

Ein zu festes Anziehen kann den Adapter und das Rohr / den Abgang beschädigen.

Bei Rohrovalitäten muss der Adapter radial gedreht werden, bis er stabil im Rohr sitzt.

- Schälgerät am Unterteil **(3)** so halten, dass der Handgriff **(8)** auf Ihren Körper zeigt.
- Den Handgriff **(8)** im Uhrzeigersinn drehen bis der Messerkopf **(12)** die benötigte Schällänge erreicht hat.

TIPP:

Schälgerät am Handgriff **(8)** zum Boden geneigt halten. Gerät mit Schwung, im Gegenuhrzeigersinn, in Rotation bringen und den Messerkopf **(12)** auf die benötigte Schällänge ausfahren (siehe Abb. 2).

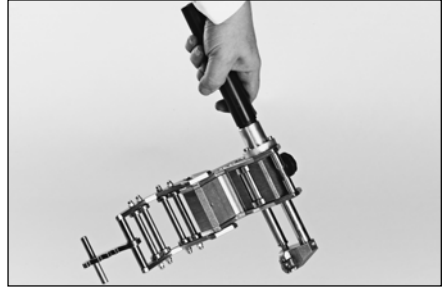


Abb. 2

5. Schälgerät montieren

- Feststellschraube **(6)** lösen.
- Dabei an der Dimensionseinstellung **(4)** die zu schälende Rohr-/ Abgangsgröße wählen (Ober- und Unterteil können wie bei einer Rohrzange gegeneinander verschoben werden).
- Oberteil **(2)** und Unterteil **(3)** aufklappen. Gerät auf die Lauffläche des Adapters aufsetzen. Ober- und Unterteil zusammenführen; dabei darauf achten, dass die Laufrollen **(5)** des Unterteils am Adapterbund **(15)** anliegen.
- Ober- und Unterteil zusammendrücken.
- Die Verriegelung **(9)** in die Verriegelungsstange **(13)** einhängen.

- Feststellschraube (6) handfest bis zum Anschlag drehen (siehe Abb. 3). Ein zu festes Anziehen kann das Gewinde der Feststellschraube beschädigen.



Abb. 3

6. Rohroberfläche abschälen

- Gerät im Uhrzeigersinn um das Rohr- / Abgangsende drehen. Durch gleichmäßiges, zügiges Drehen ist das Rohr / der Abgang bis zum Ende abzuschälen (siehe Abb. 4).



WICHTIG!

Während des Schälvorgangs muss das Schälgerät leicht gegen das Rohrende / Abgangsende gedrückt werden, um ein Verkanten oder axiales Verschieben des Gerätes oder des Adapters zu verhindern.

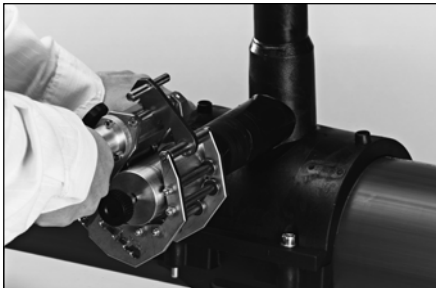


Abb. 4

7. Demontage des Gerätes

- Feststellschraube **(6)** lösen.
- Ober- und Unterteil zusammendrücken (siehe Abb. 5) und Verriegelung **(9)** von der Verriegelungsstange **(13)** nehmen.
- Ober- und Unterteil aufklappen und vom Adapter nehmen.
- Rändelmutter **(16)** am Adapter **(1)** aufdrehen (Gegenuhrzeigersinn).
- Adapter aus dem Rohr / Abgang nehmen.

TIPP:

Wenn mehrere Rohre / Abgänge in der gleichen Dimension hintereinander geschält werden, kann das Gerät auf dem Adapter montiert bleiben. In diesem Fall muss nur noch der Adapter im zu schälenden Rohr / Abgang montiert bzw. demontiert werden.

Vor jeder Anwendung ist sicherzustellen, dass die Feststellschraube **(6)** angezogen, das Gerät ordnungsgemäß auf dem Adapter montiert und der Messerhalter bereits auf die zu schälende Länge ausgefahren ist.



Abb. 5

8. Vorbereitung der Verschweißung

- Späne entfernen.
- Schälergebnis überprüfen, d.h. es muss ein durchgängiger Spanabtrag erfolgt sein und die zuvor mit dem FRIALEN®-Marker aufgebrauchten Markierungen dürfen nicht mehr sichtbar sein.



ACHTUNG!

Ist das Schälergebnis negativ, darf keine Verschweißung durchgeführt werden.

- Vor der Verschweißung ist die geschälte Fläche mit einem PE-Reiniger und einem saugfähigen, nicht fasernden und nicht eingefärbten Papiertuch zu reinigen.
- Die Verarbeitung der FRIALEN®-Fittinge erfolgt entsprechend der Montageanleitung.

9. Schälmesser austauschen



ACHTUNG!

Verletzungsgefahr am Schälmesser.

- TORX-Schraube mit TORX-Schlüssel lösen.
- Schälmesser entfernen.
- Auflagefläche des Messers reinigen.
- Neues Schälmesser einsetzen.
- TORX-Schraube mit TORX-Schlüssel befestigen.

Beim Austausch des Schälmessers ist darauf zu achten, dass nur **rot** eingefärbte Schälmesser verwendet werden.

Ersatzschälmesser-Set	Bestell-Nr.
FWSGE 3	613322

10. Pflege- und Wartungshinweise



WICHTIG!

Ihr FWSGA 63 ist ein Präzisionswerkzeug. Beachten Sie deshalb die Pflege- und Wartungshinweise.

Das FWSGA 63 und die Adapterbolzen müssen **sauber** und **trocken** gehalten werden. Nach dem Gebrauch sind Sie stets im **trockenen Transportkoffer** aufzubewahren.

Das FWSGA 63 und die Adapterbolzen sind **regelmäßig** mit dem, im Transportkoffer beigelegten, Öl-Pflegespray zu behandeln. Pflegemittel auf einen sauberen Lappen aufsprühen und das Abgangsschälgerät / die Adapterbolzen sorgfältig einreiben.

Geräteteile, die mit dem Rohr / Abgang in Berührung kommen, z.B. am Schälgerät das Schälmesser (11) oder an den Adapterbolzen die Stifte (17), dürfen **nicht** mit dem Pflegemittel behandelt werden. Sollte dies trotzdem geschehen, sind diese Geräteteile mit handelsüblichem Kaltreiniger zu reinigen.

Artikel	Bestell-Nr.
Öl-Pflegespray	613301



Wichtig!

IHRE KOSTEN!

Ein sorgsamer Umgang mit den Geräten verhindert unnötige Reparaturen und Ausfallzeiten.

Eine regelmäßige, jährliche Überprüfung auf Funktionssicherheit, durch den Service der FRIATEC AG, wird empfohlen.

Gewährleistung

Die Gewährleistung beträgt 12 Monate. Ausgenommen sind Schälmesser und Teile, die durch äußere Einflüsse (Sand, Erde usw.) vorzeitig verschleifen.

Gewährleistungs- und Haftungsansprüche bei Personen- und Sachschäden sind ausgeschlossen, wenn sie auf eine oder mehrere folgender Ursachen zurückzuführen sind:

- Nicht bestimmungsgemäße Verwendung des Gerätes.
- Bauliche Veränderungen des Gerätes.
- Unsachgemäße Handhabung und unsachgemäßer Transport des Gerätes.
- Unsachgemäß ausgeführte Wartungs- und Reparaturarbeiten.
- Nichtbeachten von Hinweisen dieser Bedienungsanleitung.
- Einsatz von verschlissenen Funktionsteilen.

Funktionssicherheit

Das Schälgerät FWSGA 63 unterliegt dem Qualitätsmanagement nach DIN EN ISO 9001:2000 und wird vor der Auslieferung auf seine Funktionssicherheit geprüft.

FRIATEC Aktiengesellschaft · Division Technische Kunststoffe
Steinzeugstraße · 68229 Mannheim
Telefon 0621 486-0 · Telefax 0621 486-1598
www.friatec.de · E-Mail: info-frialen@friatec.de

