



**FRIALOC<sup>®</sup>**  
**DIE PE-ABSPERRARMATUR**  
**MIT INNOVATIVEM**  
**ZWEI-KLAPPEN-SYSTEM**

Wirtschaftlich. Langlebig. Sicher.

In jedem Fall  
wirtschaftlich!  
Die FRIALOC®  
PE-Absperrarmatur  
komplettiert Ihr  
PE-Rohrleitungsnetz.

# FRIALOC® DAS FEHLENDE GLIED IN IHREM ROHRLEITUNGSNETZ

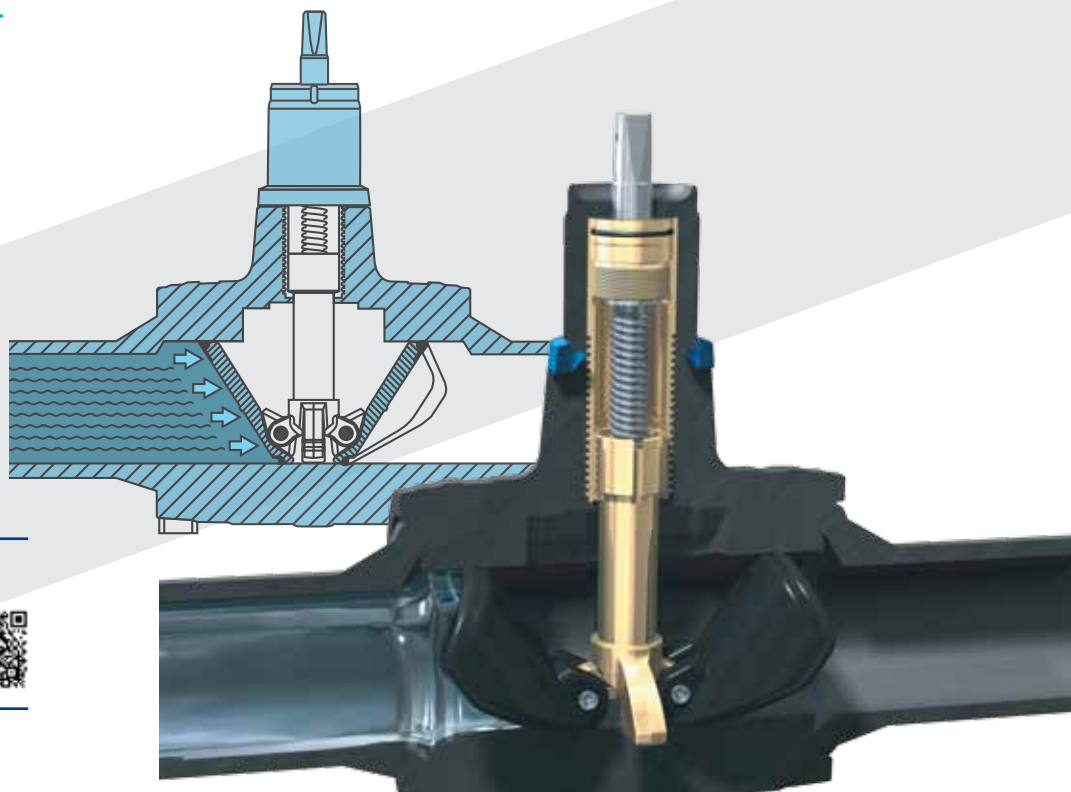
Die völlig neue Absperrmechanik ist optimal auf das PE-Gehäuse abgestimmt. Die Absperrklappen und die Dichtgeometrie passen sich flexibel an alle Betriebsbedingungen an.

Absperrarmaturen waren bisher aus Metall. Eine hohe Schadensquote ist statistisch belegt: Oft zerstört Korrosion im Laufe der Jahre metallene Komponenten, Ablagerungen im Gehäuse reduzieren den Durchfluss und der Antrieb der Absperrarmatur ist „fest“. Die Folge ist, dass heute Armaturen häufig nicht mehr funktionieren oder undicht sind. Ärgerlich bei Arbeiten am Netz, gefährlich in Notsituationen, z.B. im Brandfall. Auch die Einbindung in heute vorwiegend eingesetzte PE-Rohrleitungen ist wegen des Werk-

stoffübergangs ein Schwachpunkt und heute nicht mehr zeitgemäss.

FRIALOC ermöglicht erstmals ein komplett geschweisstes und homogenes PE-Rohrleitungssystem – ohne Flansche, Dichtungen oder metallene Übergangsstücke. Weitere Vorteile von PE sind Langlebigkeit, Sicherheit und Wirtschaftlichkeit für das gesamte Rohrleitungsnetz.

Zudem ist PE korrosionsbeständig und neigt aufgrund seiner glatten Oberfläche nicht zu Inkrustationen.



## IHR KONTAKT

> [info@alixaxis-ui.ch](mailto:info@alixaxis-ui.ch)  
> [www.alixaxis-ui.ch](http://www.alixaxis-ui.ch)  
> 081 725 41 70



**Dimensionen:**  
d 90 - d250,  
PE 100 SDR 11  
**Maximal zulässiger  
Betriebsdruck PFA  
bei Wasser 16 bar**

### **IN JEDEM FALL LANGLEBIG:**

Korrosion und Inkrustation werden dauerhaft vermieden. Rohr und Armatur werden zu einer homogenen Einheit

- ohne Flansche
- ohne Dichtungen
- ohne metallene Übergangsstücke

### **IN JEDEM FALL EASY:**

Leichtes Handling auf der Baustelle durch geringes Gewicht und bewährte Verbindungstechnik. Einfache Betätigung im Betrieb durch dauerhaft niedriges Drehmoment und geringe Anzahl der Umdrehungen.

### **IN JEDEM FALL DICHT:**

Das innovative Zwei-Klappen-System - Klappen und Dichtgeometrie passen sich flexibel den Betriebsbedingungen an. Die minimale Oberfläche der Dichtung reduziert biologischen Bewuchs.



### **HÄRTETEST BEREITS BE- STANDEN:**

Umfangreiche Testreihen begleiteten die Entwicklung: Grundlage der sicheren und robusten Konstruktion waren dynamische Prüfungen, bei denen die Armatur 2500 mal unter vollem Differenzdruck und maximalem Durchfluss betätigt wurde. Diese Prüfung geht weit über alle Normanforderungen und bekannten Kundenspezifikationen hinaus. Die Festigkeit der Anschläge im Antrieb liegt ebenfalls weit über den Normanforderungen für metallene Absperrarmaturen.



### **IN JEDEM FALL SICHER UND ROBUST:**

Antrieb und Gehäuse bilden eine solide Einheit. Metallene Anschläge signalisieren die Offen- und Geschlossenstellung. Die verwendeten metallenen Komponenten sind bezüglich Korrosionsbeständigkeit und Verschleißfestigkeit optimal aufeinander abgestimmt.

**7 Jahre Praxiserfahrung ohne  
Funktionsstörung.**

**Die innovative Konstruktion  
der FRIALOC® Absperr-  
armatur hat sich weltweit im  
zig1000-fachen Einsatz  
bestens bewährt!**



# *Aliaxis*

UTILITIES & INDUSTRY

Aliaxis Utilities & Industry AG  
Straubstrasse 13 - CH-7323 Wangs  
Tel 081 725 41 70 - Fax 081 725 41 01  
[www.aliaxis-ui.ch](http://www.aliaxis-ui.ch)

